

НАУЧНО-ПРОИЗВОДСТВЕННОЕ ОБЪЕДИНЕНИЕ
ПО ТЕХНОЛОГИИ МАШИНОСТРОЕНИЯ
НПО ЦНИИТМАШ

ОТРАСЛЕВОЙ СТАНДАРТ

ПОКОВКИ СТАЛЬНЫЕ
ДЛЯ ЭНЕРГЕТИЧЕСКОГО ОБОРУДОВАНИЯ.
МЕТОДИКА УЛЬТРАЗВУКОВОГО КОНТРОЛЯ.

ОСТ 108.958.03-96
(РД 2728.001.01-96)

Москва
1996

ОТРАСЛЕВОЙ СТАНДАРТ

ПОКОВКИ СТАЛЬНЫЕ ДЛЯ ЭНЕРГЕТИЧЕСКОГО ОБОРУДОВАНИЯ. МЕТОДИКА УЛЬТРАЗВУКОВОГО КОНТРОЛЯ	ОСТ 108 958 03-96 (РД 2728.001 01-96) Введен повторно после переработки
---	--

Дата введения 01.06.96

Настоящий стандарт распространяется на заготовки деталей энергетического и другого оборудования, именуемых в дальнейшем изделия, изготовленные методом свободнойковки, прессовки, прокатки и штамповки из углеродистых и легированных сталей, в том числе аустенитных, имеющих форму параллелепипеда с размерами сторон 10 мм и более, сплошного цилиндра диаметром 15 мм и более, полого цилиндра или сферы с наружным диаметром 100 мм и более и толщиной 10 мм и более, а также изделий более сложной конфигурации, включающей несколько указанных выше форм.

Стандарт распространяется в том числе на изделия, подведомственные Госатомнадзору и Госгортехнадзору.

Стандарт устанавливает требования по организации ультразвукового контроля, порядок его проведения, методику и требования к учетно-сдаточной документации. Стандарт не включает обязательных норм оценки годности изделий по результатам ультразвукового контроля. Действительные размеры несплошностей, их форма и тип не определяются.

1. ОБЩИЕ ПОЛОЖЕНИЯ

1.1. Ультразвуковой контроль (УЗК) изделий энергетического машиностроения и другого оборудования проводится с целью обнаружения в них трещин, шлаковых и неметаллических включений, заковов, флокенов, расслоений и других несплошностей металла без определения их типа и действительных размеров в соответствии с требованиями конструкторской документации (КД) на изделие и нормативно-технической документации (НТД).

В стандарте учтены требования ГОСТ 12503-75, ГОСТ 14782-86, ГОСТ 21397-81, ГОСТ 23304-78, ГОСТ 23829-79, ГОСТ 24507-80, ОСТ 108.950.01-80.

1.2 При УЗК изделий, подконтрольных Госатомнадзору России обязательно выполнение требований документа "Унифицированные методики контроля основных материалов (полуфабрикатов) сварных соединений и наплавки оборудования и трубопроводов АЭУ. Ультразвуковой контроль. Часть 1. Контроль основных материалов (полуфабрикатов). ПНАЭ Г-7-014-89" (в дальнейшем — ПНАЭ Г-7-014-89). ОСТ разработан в развитие ПНАЭ Г-7-014-89 и действует совместно с этим документом.

При УЗК изделий, подконтрольных Госгортехнадзору России, обязательно выполнение требований соответствующих Правил устройства и безопасной эксплуатации, стандартов и других документов, указанных в "Ссылочные нормативно-технические документы" (см. "Информационные данные")

1.3. При УЗК обеспечивается выявление несплошностей металла:

- отражательная способность которых равна или больше фиксируемой величины, оговоренной соответствующими нормами, определяемой как уровень фиксации;

- амплитуда эхо-сигнала которых не меньше, чем на 6 дБ, превышает сигнал от структурных неоднородностей и мешающих конструктивных элементов (галтелей, выточек и т.п.);
- находящихся вне пределов мертвой зоны преобразователя.

Примечание. Уровень фиксации устанавливается КД или НТД. Если уровень фиксации не установлен, то его значение принимают на 6 дБ ниже браковочного уровня, приведенного в рекомендуемом приложении 1. (Чувствительность дефектоскопа выше на 6 дБ).

1.4. При УЗК определяют наличие несплошностей, их координаты, и, если есть указания в КД или НТД, - условные и эквивалентные размеры и развитие по высоте.

1.5. Контроль проводят контактным способом, перемещая преобразователь по поверхности изделия вручную.

Применение установок механизированного и автоматизированного контроля допускается при условии обеспечения ими надежного обнаружения несплошностей с заданной эквивалентной площадью. Методика этого контроля должна быть согласована с НПО ЦНИИТМАШ.

1.6. УЗК конкретных изделий проводится по технологическим картам контроля, которые разрабатываются предприятием-изготовителем в соответствии с настоящим стандартом, а для изделий, подведомственных Госатомнадзору—дополнительно и с ПНАЭ Г-7-014-89, как первичным документом. Эти карты должны содержать сведения, изложенные в рекомендуемом приложении 10. Любые отклонения от требований КД, НТД и настоящего стандарта должны согласовываться с НПО ЦНИИТМАШ.

1.7. Документация на контроль, включающая новые методические решения, должна быть согласована с НПО ЦНИИТМАШ. На аналогичную документацию применительно к изделиям, подконтрольным Госатомнадзору или Госгортехнадзору, необходимо получить в установленном порядке разрешение, соответственно, Госатомнадзора или Госгортехнадзора России.

2. КВАЛИФИКАЦИЯ ИНЖЕНЕРНО-ТЕХНИЧЕСКИХ РАБОТНИКОВ И ДЕФЕКТОСКОПИСТОВ

2.1. К руководству и проведению работ по УЗК изделий, подконтрольных Госгортехнадзору России, допускаются инженерно-технические работники, производственные и контрольные мастера, работники отделов и лабораторий по контролю (в дальнейшем - специалисты), прошедшие подготовку, проверку квалификации и аттестацию в соответствии с действующими "Правилами аттестации специалистов неразрушающего контроля" (Госгортехнадзор России, 1992) и имеющие удостоверение соответствующего образца.

2.2. К руководству и проведению работ по УЗК изделий, подконтрольных Госатомнадзору России, допускаются контролеры, прошедшие подготовку, проверку квалификации и аттестацию в соответствии с действующими требованиями Госатомнадзора России, в порядке, аналогичном установленному ПНАЭ Г-7-010-89.

3. ОБОРУДОВАНИЕ УЧАСТКА УЛЬТРАЗВУКОВОГО КОНТРОЛЯ

3.1. Для проведения подготовительных, проверочных, учебно-методических работ, а также для хранения аппаратуры, преобразователей, стандартных образцов предприятия, вспомогательных приспособлений и другого инвентаря администрация предприятия должна выделить и оборудовать соответствующие помещения и площади.

3.2. На участке проведения контроля должны быть предусмотрены:

- розетки сети переменного тока частотой 50 Гц и напряжением в зависимости от имеющейся в наличии аппаратуры (колебания напряжения сети не должны изменяться более чем на $\pm 5\%$ от

номинала, в противном случае необходимо применять стабилизатор напряжения);

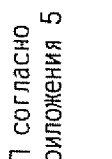
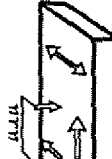
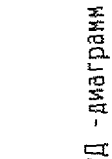
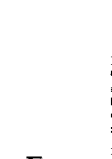
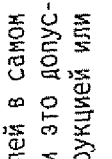


- подводка шины “земля”;
- подмости, обеспечивающие удобное взаимное расположение дефектоскописта, аппаратуры и изделия (при необходимости);
- защита от ярких источников света (постов электросварки, резки и т.п.), пыли, вибрации (при необходимости);
- приспособление для перемещения изделия: роликоопоры, кантователи, подъемно-транспортные механизмы для подачи на контроль крупногабаритных изделий;
- контактирующие жидкости, обтирочный материал;
- набор приспособлений для разметки контролируемой поверхности и фиксации обнаруженных несплошностей (например, слесарный и измерительный инструменты, быстросохнущие краски и т.п.).

4. ОБЪЕМ КОНТРОЛЯ

4.1. Объем контроля (сплошной или выборочный) определяется КД и НТД. Объем контроля выражается в процентах и при сплошном контроле объем контроля равен 100%, что означает контроль каждого изделия в данной партии.

4.2. Объем прозвучивания (контроледоступность) определяется совокупностью направлений прозвучивания, наличием или отсутствием припуска на обработку, одновременным применением эхо и зеркально-теневых методов или одного из них, типами применяемых преобразователей. Полное прозвучивание включает в себя требование, чтобы каждый элементарный объем контролируемого изделия прозвучивался в трех взаимноперпендикулярных или близких к ним направлениях. Направления при полном объеме прозвучивания показаны в табл. 1—4.

Таблица 1
 Направление прозвучивания и способы настройки чувствительности при контроле плоских изделий (плит, брусков, дисков) и цилиндров (валов, колец, обечаек) диаметром 500 мм и более

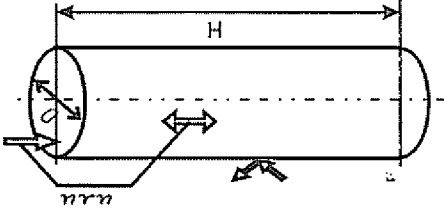
Эскиз изделия	Способы настройки
 <p>$a > b > c$</p>	 <p>или</p>
 <p>$a \geq 5c$ $b \geq 5c$</p>	<p>С помощью СОП согласно Рис. П 5.5 приложения 5</p>
 <p>$a \geq 5c$ $b < 5c$</p>	<p>или</p>
 <p>$0.2D < H < 5D$</p>	<p>С помощью АРД - диаграмм</p>
 <p>$0.2\delta < H < 5\delta$</p>	<p>или</p>
 <p>$H \geq 5\delta$</p>	<p>С помощью искусственных отражателей в самом изделии, если это допускается конструкцией или технологией</p>

Условные обозначения:

- ↓ - прямой преобразователь
- ↘ ↙ - раздельно - совмещенный
- ↔ - наклонный

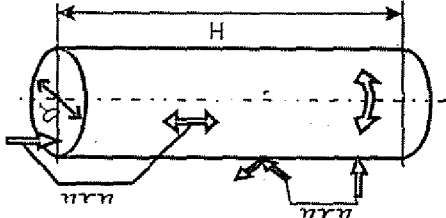
Таблица 2

Направление прозвучивания и способы настройки чувствительности при контроле сплошных цилиндров малого диаметра ($15 \text{ мм} \leq D \leq 30 \text{ мм}$)

Эскиз изделия	Направление прозвучивания	Поверхность сканирования	Тип преобразования	Способы настройки
	Вдоль радиуса	Боковая цилиндрическая	Раздельно-совмещенный	С помощью СОП по типу рис. П5.1 приложения 5
	Вдоль оси	Торцевая при $H \leq 5D$	Прямой совмещенный	С помощью СОП согласно рис. П5.5 приложения 5 С помощью АРД-диаграмм при возможности их использования
	Вдоль оси	Боковая цилиндрическая при $H > 5D$	Наклонный $50^\circ \dots 65^\circ$ вдоль обра-зующей, в двух проти-воположных направлениях	С помощью СОП согласно рис. П5.2 приложения 5

Условные обозначения - как в таблице 1

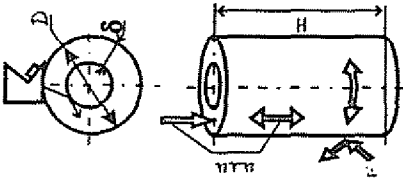
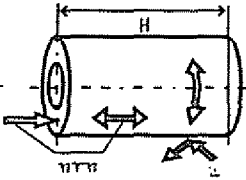
Таблица 3
 Направление прозвучивания и способы настройки чувствительности при контроле сплошных цилиндров диаметром от 30 мм до 500 мм

Эскиз заготовки	Направление прозвучивания	Поверхность сканирования	Тип преобразования	Способы настройки
	Вдоль радиуса	Боковая цилиндрическая	Прямой совмещенный и (или) раздельно-совмещенный	С помощью СОП согласно рис. П5.3 приложения 5
	Хордовое направление	Боковая цилиндрическая	Наклонный 35° - 45° по хорде в двух противоположных направлениях	С помощью СОП согласно рис. П5.5 приложения 5
	Вдоль оси	Торцевая (при $H < 5D$)	Прямой совмещенный	С помощью АРД-диаграмм при возможности их использования
		Боковая цилиндрическая при $H > 5D$	Наклонный $50 \dots 65^\circ$ вдоль образующей в двух противоположных направлениях	С помощью СОП согласно рис. П5.5 (для $D > 150$) или рис. П5.2 (для $D < 150$) приложения 5. С помощью АРД-диаграмм при $D \geq 150$

Условные обозначения - как в таблице 1

Таблица 4

Направление прозвучивания и способы настройки чувствительности при контроле полых цилиндров.
Патрубки, кольца, стаканы при $100 \text{ мм} < D < 500 \text{ мм}$, $\delta \geq 10 \text{ мм}$

Эскиз заготовки	Направление прозвучивания	Поверхность сканирования	Тип преобразования	Способы настройки
	Вдоль радиуса	Боковая цилиндрическая	Прямой сощелачный и (или) раздельно-сощелачный	С помощью СОП согласно рис. П5.4 приложения 5
	Хордовое (при однократном отражении)	Боковая цилиндрическая	Наклонный 37° 45° перпендикулярно образующей в двух противоположных направлениях	С помощью СОП согласно рис. П5.3 приложения 5, с настройкой на удвоенную толщину
	Вдоль образующей	Торцевая (при $H \leq 5\delta$)	Прямой	С помощью СОП согласно рис. П5.5 приложения 5
		Боковая цилиндрическая (при $H > 5\delta$)	Наклонный 50° 65° вдоль образующей в двух противоположных направлениях	С помощью СОП согласно рис. П5.5 приложения 5

Условные обозначения - как в таблице 1

4.3. Направления прозвучивания задаются КД или НТД. УЗК ведут в направлениях, предусмотренных п.п. 4.5 - 4.8 с шагом сканирования в соответствии с п. 7.1, при наличии у изделия припуска под мертвую зону - в соответствии с п.п. 6.7 и 6.8.

4.4. Изделие подвергают одновременно контролю эхо и зеркально-теневым методами. При эхо-методе признаком обнаружения несплошности служит импульс на экране дефектоскопа между начальным и донным сигналами. При зеркально-теновом методе признаком обнаружения несплошности является ослабление донного сигнала до уровня фиксации и ниже, если иное не оговорено КД или НТД.

Контролю зеркально-теневым методом подвергают изделия, конструкция которых обеспечивает получение донного сигнала.

4.5. Изделия в виде параллелепипеда контролируют в трех взаимноперпендикулярных направлениях (с трех перпендикулярных граней) прямым преобразователем (см. табл. 1).

Возможные схемы замены контроля наклонным преобразователем вместо прямого в табл. 1 — 4 обозначены индексом "или".

4.6. Цилиндрические изделия контролируют прямым преобразователем с торца и по боковой цилиндрической поверхности; наклонным преобразователем — по цилиндрической поверхности перпендикулярно образующей (хордовый контроль, как указано в табл. 1 — 4). Последнее не применяется при $D \leq 30$ мм.

Прозвучивание прямым преобразователем в каком-либо направлении может быть заменено прозвучиванием наклонным преобразователем в направлении, отличающимся от требуемого не более, чем на 40° .

Для контроля зоны вблизи каналов полых цилиндров с отношением $\delta/D > 0,2$ на несплошности, расположенные в радиально-осевой плоскости, применяют наклонные преобразователи продольных волн. Для этого прямой преобразователь снабжают призмой - насадкой из оргстекла с углом призмы от

3 до 10 градусов так, чтобы преломленный ультразвуковой луч был направлен по касательной к поверхности канала.

При контроле по выпуклой цилиндрической поверхности диаметром менее 100 мм наклонным преобразователем применяют притертый преобразователь. Рекомендации по притирке изложены в рекомендуемом приложении 2.

На цилиндрических поверхностях диаметром 100 — 500 мм рекомендуется применять приспособление, стабилизирующее положение наклонного преобразователя, примерная конструкция которого дана в рекомендуемом приложении 3.

При контроле изделия по вогнутой поверхности радиусом кривизны R рабочую поверхность преобразователя в направлении искривления поверхности притирают при невыполнении условия $R \geq 1,2A^2/\lambda$, где A - размер преобразователя в направлении искривления. Для частоты 2,5 МГц при контроле стального изделия условие записывается $R > 0,5A^2$, где R и A - в мм. Данное требование является уточнением п. 6.11 ПНАЭ Г-7-014-89.

4.7. Контроль прямым преобразователем в каком-либо направлении должен быть заменен контролем в том же направлении наклонным преобразователем с углом ввода 50° — 65° в том случае, когда поперечные размеры изделия $2l_1$ или расстояние l_1 от преобразователя до боковой поверхности изделия меньше половины поперечных размеров ультразвукового пучка на расстоянии, равном половине максимальной глубине контроля z . В этом случае наклонный преобразователь перемещают по поверхности изделия вдоль направления контроля.

Поперечные размеры пучка $2l_2$ в ближней зоне преобразователя определяют по формуле $l_2 = D/2$, где D - диаметр преобразователя. В дальней зоне преобразователя $l_2 = 1,2z\lambda/D$, где λ - длина волны ультразвука.

4.8. Контроль наклонным преобразователем проводят в двух противоположных направлениях (с разворотом преобразователя на угол 180°).

4.9. Если мертвая зона прямого преобразователя превышает размер припуска металла со стороны поверхности сканирования, то контроль проводят с двух противоположных сторон или прямой преобразователь заменяют на раздельно-совмещенный (см. п. 6.8).

Примечание. в п. 4.5 и далее термин “прямой преобразователь” применен к прямому совмещенному преобразователю, “раздельно-совмещенный преобразователь” - к прямому раздельно-совмещенному преобразователю.

4.10. Изделия более сложной формы контролируют по схеме завода-изготовителя при условии обеспечения контроледоступности в соответствии с требованиями п.п. 4.5-4.8.

Если конструкция изделия не допускает прозвучивание в полном объеме, то возможно сокращение объема прозвучивания при УЗК по согласованию с НПО ЦНИИТМАШ, а при контроле изделий, подведомственных Госатомнадзору – с Госатомнадзором России. При этом в любом случае необходимо обеспечить прозвучивание каждой точки изделия хотя бы в одном направлении.

5. АППАРАТУРА И СТАНДАРТНЫЕ ОБРАЗЦЫ

5.1. Для УЗК применяют переносные отечественные или зарубежные дефектоскопы с калиброванным аттенуатором, обеспечивающие проведение контроля в соответствии с требованиями настоящего стандарта. Погрешность измерения разности амплитуд ΔA не должна превышать ± 1 дБ при $\Delta A \leq 25$ дБ и ± 2 дБ при $\Delta A \leq 60$ дБ. Погрешность глубиномерного устройства не должна превышать $\pm 0,5$ мм.

Примечание. При использовании зарубежной аппаратуры рабочую частоту и углы ввода выбирают наиболее близкими к значениям, заданным настоящим стандартом.

5.2. Поверку аппаратуры (дефектоскопа совместно с кабелем и преобразователем) производят не реже одного раза в год. Поверку осуществляют либо специализированная организация, имеющая лицензию Росстандарта, либо специально аттестованный органами Росстандарта сотрудник подразделения неразрушающего контроля в соответствии с "Методикой поверки ультразвуковых дефектоскопов с применением комплекта устройств и образцов КУ согласно МЦУ-6-91 (М., ЦНИИТМАШ, 1991). НПО ЦНИИТМАШ". Результаты поверки фиксируются в соответствующем журнале.

При неудовлетворительных результатах поверки аппаратура подлежит ремонту, после чего поверяется повторно.

5.3. Автоматизированные установки должны отвечать требованиям, изложенным в обязательном приложении 4. Их ввод в эксплуатацию должен быть согласован с НПО ЦНИИТМАШ.

5.4. Чувствительность дефектоскопа вместе с преобразователем проверяют перед началом работы и через каждый час в процессе контроля. Если чувствительность при проверке окажется ниже установленного значения, должны быть повторно проконтролированы все изделия, проверявшиеся после последней успешной проверки чувствительности.

5.5. Основные параметры дефектоскопа, кабеля и преобразователя перед началом контроля проверяют и настраивают по стандартным образцам по ГОСТ 14782-86 или по образцам Международного института сварки. Для осуществления технологических операций контроля применяются стандартные образцы предприятия (СОП) или АРД-диаграммы. Чертежи СОП и указания по их изготовлению и аттестации приведены в обязательном приложении 5.

При контроле изделий атомной энергетики осуществляется дополнительная проверка аппаратуры в соответствии с ПНАЭ Г-7-014-89.

5.6. Приказом по подразделению неразрушающего контроля должны быть назначены лица, ответственные за состояние аппаратуры.

6. ПОДГОТОВКА К КОНТРОЛЮ

6.1. УЗК должен быть предусмотрен технологией изготовления изделия как этап технологического процесса

6.2. Конструкторская и технологическая документация на изготовление изделия по вопросам, касающимся УЗК, должна быть согласована со службой неразрушающего контроля.

6.3. Рекомендуются представлять заготовки изделий на контроль, когда они имеют простую геометрическую форму (параллелепипед, цилиндр, кольцо).

6.4. Сдаточный УЗК проводится после окончательной термообработки. Если до термообработки выполняется механообработка, усложняющая геометрическую форму изделия, контроль проводится дважды: до механообработки (в полном объеме) и после термообработки в объеме, допускаемом конфигурацией изделия.

6.5. Поверхности изделия, со стороны которых проводится контроль (поверхности ввода), должны иметь параметр шероховатости R_a не более 2,5 мкм по ГОСТ 2789-73. Допускается снижение требований к обработке поверхности, а также контроль изделий по необработанной поверхности (при условии снятия отслаивающейся окалины) при сохранении заданной чувствительности и обеспечении стабильности чувствительности (проверяемой по амплитуде донного сигнала) в пределах 6 дБ. Дефекты, обнаруженные путем визуального осмотра, должны быть исправлены.

Требования к шероховатости поверхности изделия, контролируемых с помощью автоматизированных дефектоскопов, определяются инструкцией к этим дефектоскопам.

6.6. Поверхности изделий, параллельные или концентричные поверхностям ввода, должны иметь параметр шероховатости R_a не более 10 мкм.

6.7. Величина припуска, необходимого для УЗК, определяется службой неразрушающего контроля с учетом мертвой зоны применяемой аппаратуры и методики контроля.

6.8. Для уменьшения припуска рекомендуется заменять контроль прямым преобразователем контролем раздельно-совмещенным преобразователем, если при этом обеспечивается заданная чувствительность по всей толщине изделия. Если чувствительность по всей толщине не обеспечивается, рекомендуется проводить контроль раздельно-совмещенным и прямым преобразователями. Раздельно-совмещенный преобразователь при этом настраивают на чувствительность фиксации на глубине, равной глубине мертвой зоны прямого преобразователя.

6.9. Поверхности ввода изделия перед УЗК должны быть очищены от грязи и покрыты равномерным слоем контактной смазки. В качестве контактной смазки применяют индустриальное масло, воду, специальные контактные жидкости, составы и способы приготовления которых приведены в рекомендуемом приложении 6.

6.10. Для удобства контроля изделие, имеющее большую площадь, размечают с помощью быстросохнущей краски на участки, которые контролируют последовательно. Это требование указывается в карте контроля.

6.11. Перед предъявлением изделия на УЗК служба технического контроля цеха в задании на контроль должна зафиксировать отсутствие наружных дефектов и проверить соответствие шероховатости поверхности требованиям п. 6.5 настоящего стандарта.

6.12. Дефектоскопист перед началом контроля обязан:

- получить задание (заказ) на контроль с указанием наименования изделия, марки стали, номера плавки, обозначения чертежа;
- ознакомиться с необходимой КД и технологической картой контроля;
- ознакомиться с допущенными отклонениями от установленной технологии и результатами предшествующего контроля.

6.13. Подготовка поверхностей под УЗК и удаление контактной смазки после окончания УЗК в обязанности дефектоскописта не входят.

6.14. Рабочая частота УЗК задается в технологической карте контроля и выбирается в диапазоне 1 — 10 МГц в зависимости от толщины изделия и затухания ультразвука в металле изделия. Изделия толщиной 30 — 200 мм рекомендуется контролировать на частоте 2,5 МГц. При контроле более тонких изделий рекомендуется повышать частоту, а при контроле более толстых изделий из материалов с повышенным затуханием ультразвука рекомендуется снижать рабочую частоту. Повышать частоту рекомендуется для увеличения разрешающей способности УЗК.

6.15. Если во время настройки аппаратуры на экране дефектоскопа наблюдаются ложные сигналы, связанные с отражениями, вызываемыми предыдущей посылкой зондирующего импульса (это явление наблюдается в материалах с малым коэффициентом затухания), следует уменьшить частоту посылок или перейти на более высокую частоту. Отличительной особенностью указанных ложных сигналов является то, что они перемещаются по линии развертки при изменении частоты посылок.

6.16. Оценка коэффициента затухания ультразвука в металле изделия выполняется при необходимости с целью определения эквивалентных размеров несплошностей при использовании АРД-диаграмм и для подбора СОП. Порядок определения коэффициента затухания приведен в рекомендуемом приложении 7.

6.17. Настройка чувствительности дефектоскопа.

6.17.1. Чувствительность контроля определяется, исходя из браковочного уровня, определяемого площадью S (в дальнейшем – эквивалентная площадь) или диаметром d плоскостного отражателя, поверхность которого перпендикулярна направлению акустической оси преобразователя. При этом уровень фиксации, если он не оговорен НТД и ТУ на изделие, принимают на 6 дБ ниже браковочного уровня. Допускается применение других типов искусственных отражателей, для которых установлено количественное сопоставление с плоскостным отражателем при заданных условиях контроля.

Применение других типов искусственных отражателей согласовывают с НПО ЦНИИТМАШ.

6.17.2. Настройку чувствительности дефектоскопа производят по СОП или АРД-диаграммам (см. приложения 8 и 9 и табл. 1–4).

6.17.3. Перед началом контроля дефектоскоп настраивают на чувствительность, обеспечивающую требуемый уровень фиксации во всем объеме контролируемого металла изделия. Затем чувствительность повышают на 6 дБ (чувствительность поиска S_p).

6.17.4. Для учета изменения уровня фиксации по толщине изделия рекомендуется:

- пользоваться временной регулировкой чувствительности;
- наносить на экран дефектоскопа линии, показывающие изменение чувствительности с глубиной;

- последовательно контролировать различные по глубине зоны изделия (послойный контроль) с соответствующей корректировкой чувствительности.

6.18. Если не удастся обеспечить контроль изделия или его части на чувствительности, соответствующей заданному уровню фиксации, по согласованию с НПО ЦНИИТМАШ проверяется возможность достижения требуемой чувствительности при использовании следующих способов.

6.18.1. Если при полном усилении дефектоскопа не удастся добиться заданной чувствительности, но сигналы помех от структурных неоднородностей металла изделия при этом не наблюдаются на экране, рекомендуется:

- применить другие типы преобразователей и другие частоты, а именно при контроле изделий толщиной 100 мм и более применять преобразователи большого диаметра и более низкие частоты; при контроле изделий толщиной 100 мм и менее применять раздельно-совмещенные преобразователи и более высокие частоты;
- применить схему контроля с двух противоположных поверхностей изделия для сокращения пути ультразвука;
- применить более высокочувствительные дефектоскопы.

6.18.2. Если достижению заданной чувствительности препятствует высокий уровень помех от структурных неоднородностей металла изделия, рекомендуется:

- понизить рабочую частоту;
- применить преобразователи большого диаметра (при контроле толстых изделий) и раздельно-совмещенные преобразователи (при контроле тонких изделий);
- уменьшить длительность зондирующего импульса (если такая регулировка имеется в дефектоскопе);

- применить схему контроля с двух противоположных поверхностей изделия для сокращения пути ультразвука;
- применить способы выравнивания чувствительности, рекомендованные в п.п. 6.17.4. для устранения структурных шумов в начале развертки.

6.18.3. Если после выполнения указанных рекомендаций требуемая чувствительность по всей заготовке не обеспечена, то по согласованию с головной материаловедческой организацией выполняют контроль на максимально возможной чувствительности с указанием ее в отчетной документации.

6.19. Настройку развертки и глубиномера дефектоскопа производят по инструкции к дефектоскопу.

7. ПРОВЕДЕНИЕ КОНТРОЛЯ

7.1. Поиск несплошностей проводят построчным сканированием со скоростью не более 150 мм/сек с шагом, не превышающим $0,5D$, где D - размер пьезопластины преобразователя в направлении шага сканирования. Для изделий толщиной 50 мм и менее шаг сканирования уточняется (в сторону уменьшения) экспериментально с помощью СОП с плоскодонным отражателем на глубине, равной (или близкой) половине толщины изделия. Шаг сканирования равен смещению центра преобразователя от положения, при котором амплитуда сигнала от дна отражателя максимальна, до положения, при котором она уменьшается на 6 дБ.

7.2. В случае, специально оговоренном КД или НТД на изделие, допускается контроль по узлам или линиям сетки, нанесенной с заданным шагом на поверхность изделия быстросохнущей краской.

7.3. Стабильность акустического контакта "при контроле прямым

преобразователем необходимо постоянно проверять по амплитуде донного сигнала, которая не должна уменьшаться до уровня фиксации. Стабильность акустического контакта при контроле наклонным преобразователем обеспечивается наличием достаточного количества смазки и ее консистенцией.

7.4. Фиксации подлежат:

- несплошности в изделии, от которых между начальным и донным сигналами наблюдается эхо-сигнал, равный или больший уровня фиксации;
- несплошности в изделии, под действием которых амплитуда донного сигнала уменьшается до уровня, не превышающего уровень фиксации.

7.5. При появлении на экране дефектоскопа эхо-сигнала от несплошности необходимо измерить глубину несплошности по методике, изложенной в инструкции к дефектоскопу. При хордовом контроле определяют расстояние по лучу от точки ввода преобразователя до несплошности.

7.6. Размеры несплошности в условных единицах (эквивалентная площадь, разделение несплошностей на протяженные или непротяженные, условная протяженность, развитие по высоте) определяются, если это предусмотрено КД или НТД по методике, указанной в обязательном приложении 8.

7.7. Если в КД или НТД оговорено допустимое расстояние между несплошностями, то его определяют как расстояние между центрами непротяженных несплошностей или расстояние между границами протяженных несплошностей, или расстояние между центром непротяженной и границей протяженной несплошности. Измерение расстояния между несплошностями, залегающими на разной глубине, выполняется с учетом этого расстояния с помощью простых геометрических построений.

При определении протяженности несплошностей и расстояния ℓ между ними в направлении окружности в случае цилиндрической поверхности изделия следует учитывать глубину их залегания в соответствии с формулой

$$\ell = L (1 - 2z/D),$$

где L - протяженность (расстояние между несплошностями), измеренная по поверхности цилиндрического изделия диаметром D ;
 z - глубина залегания несплошности от поверхности.

7.8. Несплошности в количестве двух и более учитываются отдельно (разрешаются), если эхо-сигналы от них, наблюдаемые на экране одновременно или последовательно при перемещении преобразователя по поверхности изделия, разделены интервалом (на линии развертки или вдоль линии сканирования), на котором амплитуда уменьшается на 6 и более децибел относительно меньшего эхо-сигнала. Если условие не выполняется, то несплошности рассматриваются как одна.

Для улучшения разрешения рекомендуется участки изделия с несплошностями проконтролировать на более высокой частоте.

7.9. Несплошности регистрируют на дефектограмме и, при необходимости, на поверхности изделия легким кернением или цветным карандашом.

Несплошности на дефектограмме рекомендуется обозначать следующим образом:

- непротяженные - дробью, в числителе которой - эквивалентный диаметр, а в знаменателе - глубина расположения;
- протяженные несплошности обозначают таким же способом, но дополнительно указывается впереди дроби развитость (р) или неразвитость (н) по высоте, а позади - условная протяженность.

Примечание. Допускается применять для несплошностей в поковках форму обозначения, принятую для сварных швов по ГОСТ 14782-86. Форму обозначения указывают на дефектограмме.

7.10. Нормы на оценку допустимости несплошностей по результатам ультразвукового контроля указываются в КД или НТД на изделие. Если в указанной документации нормы отсутствуют, предприятие-изготовитель изделия составляет нормы, используя рекомендуемое приложение 1.

7.11. Не допускается проведение приемо-сдаточного контроля в ночное время с 0 до 6 часов.

7.12. Температура окружающего воздуха и изделия должна быть в пределах $+5^{\circ} - +40^{\circ}\text{C}$.

8. ОФОРМЛЕНИЕ РЕЗУЛЬТАТОВ КОНТРОЛЯ

8.1. Результаты контроля каждого изделия должны быть зафиксированы в рабочем журнале и заключении (извещении). Формы журнала и заключения приведены в рекомендуемых приложениях 11 и 12.

8.2. Журнал является первичным документом, в котором фиксируются результаты контроля. Он должен быть прошнурован и скреплен печатью или подписью руководителя подразделения, ответственного за контроль. Сведения в журнал заносит дефектоскопист. Ответственность за правильность заполнения журнала несет руководитель подразделения, в котором ведется журнал. Журнал хранится на предприятии, проводящим контроль. Срок хранения устанавливается руководством предприятия, выполняющего контроль, но не менее 5 лет.

8.3. В журнале и заключении рекомендуется указывать следующие сведения (в расширение требований п.10 НПАЭ Г-7-014-89):

- об изделии: название, обозначение, чертеж, материал, номер заказа, номер поковки, количество, обозначение документа или методики, регламентирующих контроль;
- об условиях контроля: тип дефектоскопа, тип преобразователей, частота, способ настройки дефектоскопа, дата контроля, фамилия

дефектоскописта, проводившего контроль, обозначение документа, регламентирующего оценку качества;

- об обнаруженных дефектах: количество, расположение, эквивалентные и условные размеры, соответствие нормам оценки, затухание ультразвука в изделии (если проведение контроля потребовало его измерения).

Вместо данных об изделии и условиях контроля, содержащихся в технологической карте на УЗК, в журнале может указываться обозначение этой карты.

8.4. Заключение является сдаточным документом.

9. ТРЕБОВАНИЯ БЕЗОПАСНОСТИ

9.1. При проведении ультразвукового контроля существует опасность поражения электрическим током (величина тока не должна превышать 0,1 А).

9.2. При применении дефектоскопов, представляющих переносные электроприемники, должны соблюдаться требования “Правил технической эксплуатации электроустановок потребителем” (М., Энергоатомиздат, 1992) и “Правил техники безопасности при эксплуатации электроустановок потребителем”, М., Энергоиздат, 1992г., и требованиями “Санитарных норм и правил при работе с оборудованием, создающим ультразвук, передаваемый контактным путем на руки работающих” № 2282-80, утвержденных Заместителем Главного государственного врача СССР 29 декабря 1980 года, а также ГОСТ 12.1.004-91.

9.3. Мероприятия по пожарной безопасности должны осуществляться в соответствии с требованиями “Типовых правил пожарной безопасности для промышленных предприятий”, утвержденных ГУПО МВД СССР в 1975 году и в соответствии с ГОСТ 12.1.004-91 Пожарная безопасность. Общие требования.

9.4. Организация участка контроля должна соответствовать требованиям ГОСТ 12.1.001-89 и "Санитарных норм проектирования промышленных предприятий" СН 245-71.

9.5. При использовании на участках контроля подъемных механизмов следует выполнять требования "Правил устройства и безопасной эксплуатации грузоподъемных кранов (ПБ-10-14-92)", утвержденных Госгортехнадзором России 30.12.92.

9.6. В случае выполнения контроля на высоте, в стесненных условиях, дефектоскописты и обслуживающий персонал должны пройти дополнительный инструктаж по технике безопасности согласно положению, действующему на предприятии.

9.7. Все лица, участвующие в выполнении контроля, периодически должны проходить инструктаж по технике безопасности в соответствии с ГОСТ 12.1.001-83 с регистрацией в специальном журнале. Инструктаж следует проводить периодически в сроки, установленные приказом на предприятии (организации).

9.8. Контроль выполняют звеном из двух дефектоскопистов, один из которых имеет право выдачи заключения о результатах контроля.

9.9 При отсутствии на рабочем месте розеток подключение и отключение дефектоскопа должны производить дежурные электрики.

9.10. Перед подключением дефектоскопа к электрической сети он должен быть заземлен голым гибким медным проводом сечением не менее 2,5 мм² и соответствовать требованиям ГОСТ 12.1.030-81 "Электробезопасность. Защитное заземление, зануление."

9.11. При проведении контроля вблизи мест выполнения сварочных, шлифовальных, обрубочных и т.п. работ рабочее место дефектоскописта должно быть ограждено защитными экранами.

9.12. При выполнении дефектоскопии в местах повышенной опасности напряжение источника, к которому подключают дефектоскоп, не должно превышать 12 В.

9.13. При обнаружении неисправности дефектоскопа необходимо прекратить работы по контролю и отключить дефектоскоп от сети.

9.14. Дефектоскописты обеспечиваются спецодеждой в соответствии с существующими нормами.

ПОКАЗАТЕЛИ ТЕХНИЧЕСКИХ ТРЕБОВАНИЙ К ИЗДЕЛИЯМ ПО РЕЗУЛЬТАТАМ КОНТРОЛЯ

Если отсутствуют документы, регламентирующие уровень фиксации, браковочный уровень и недопустимое количество несплошностей, то качество контролируемых изделий рекомендуется оценивать в соответствии с таблицей П1. В таблице указаны нормы для атомных и тепловых электростанций, причем первые разбиты на семь классов: для аустенитных сталей и железоникелевых сплавов, для перлитных и низколегированных сталей (по три группы для поковок разного назначения в соответствии с ПНАЭ Г-7-008-89) и для сталей, полученных вакуумно-дуговым переплавом (ВДП).

Указана эквивалентная площадь допустимых несплошностей $S_{мм^2}$ (уровень браковки). Фиксации подлежат несплошности, амплитуды эхо-сигнала от которых достигают уровня, на 6 дБ ниже указанного в табл. П1.

Таблица П1

Назначение, материал, номинальная толщина	Браковочный уровень	Допустимое количество
H, мм	S, мм ²	по, шт
1	2	3
Атомные станции, изделия группы А, сталь аустенитная		
H≤100	10	6
100<H≤250	15	6
250<H≤400	30	5
H>400	40	4
Атомные станции, изделия группы В, сталь аустенитная		
H≤100	15	6
100<H≤250	20	6
250<H≤400	30	5
H>400	50	4

Продолжение таблицы П1

1	2	3
Атомные станции, изделия группы С, сталь аустенитная		
$H \leq 100$	20	6
$100 < H \leq 250$	30	6
$250 < H \leq 400$	50	6
$H > 400$	70	6
Атомные станции, сталь ВДП		
$H \leq 100$	10	—
$100 < H \leq 250$	15	—
$250 < H \leq 400$	20	—
Атомные станции, изделия группы А, сталь перлитная		
$H \leq 100$	10	2
$100 < H \leq 250$	15	2
$250 < H \leq 400$	30	2
$H > 400$	50	2
Атомные станции, изделия группы В, сталь перлитная		
$H \leq 100$	15	4
$100 < H \leq 250$	20	4
$250 < H \leq 400$	40	4
$H > 400$	50	4
Атомные станции, изделия группы С, сталь перлитная		
$H \leq 100$	20	6
$100 < H \leq 250$	30	6
$250 < H \leq 400$	50	6
$H > 400$	70	6
Объекты котлонадзора		
$H \leq 100$	40	3
$100 < H \leq 250$	70	3
$250 < H \leq 400$	70	3
$H > 400$	100	3

По результатам контроля не допускаются:

- 1) Несплошности эквивалентной площадью S ;
- 2) Несплошности, вызывающие при контроле прямым преобразователем ослабление донного сигнала до уровня фиксации и более;
- 3) Непротяженные несплошности эквивалентной площадью от уровня фиксации до S , если они образуют скопление из "п" и более несплошностей при пространственном расстоянии между наиболее удаленными несплошностями, равном или меньшем толщины поковки H .

Недопустимое число "п" несплошностей в скоплении размером H вычисляется по формуле $n = n_0 \cdot H / 100$. При вычислении "п" округляют до целого числа в сторону уменьшения. "п₀" указано в табл. П1.

Минимально допустимое расстояние между учитываемыми несплошностями – 30 мм.

В число n включаются несплошности, обнаруживаемые при контроле по различным схемам, если это не одна и та же несплошность. Значение S соответствует схеме, при которой достигается максимальная амплитуда эхосигнала от несплошности.

В заготовках для объектов атомной энергетики не допускаются протяженные несплошности.

СПОСОБЫ СОПРЯЖЕНИЯ КОНТАКТНОЙ ПОВЕРХНОСТИ НАКЛОННОГО ПРЕОБРАЗОВАТЕЛЯ С ПОВЕРХНОСТЬЮ ИЗДЕЛИЯ

При контроле изделий с выпуклой цилиндрической или сферической поверхностью диаметром 100 мм и менее призма наклонного преобразователя сопрягается с поверхностью изделия либо путем обработки ее на станке, либо ручной притиркой с использованием наждачной бумаги. При этом рекомендуются два способа сопряжения.

Первый реализуют в следующей последовательности.

1. На стандартном образце СО-3 по ГОСТ 14782-86 определяют точку ввода O_1 призмы непритертого преобразователя и восстанавливают нормаль к поверхности в этой точке.

2. Выполняют на отдельном листе бумаги разметку, показанную на рис. П2.1. Для этого наносят контуры поверхности изделия и призмы до сопряжения (на рисунке показаны пунктиром). Из точки ввода призмы O_1 проводят луч O_1L под углом призмы β . Из центра кривизны изделия O_2 проводят луч O_2C , параллельный O_1L . С помощью циркуля отмечают на луче O_2C точку O'_2 , отстоящую от ребра призмы A на расстояние, равное радиусу кривизны изделия R . Из точки O'_2 проводят окружность радиусом R и отмечают точку O'_1 пересечения окружности с лучом O_1L . Последняя точка является точкой ввода призмы после сопряжения с поверхностью.

3. Отмечают на призме положение дуги AB и точки O'_1 , после чего производят механообработку или притирку до отмеченной дуги AB .

Притирку призмы производят вручную, меняя положение призмы и направление для равномерной обработки материала призмы.

Разметка призмы преобразователя для сопряжения с изделием (первый способ)

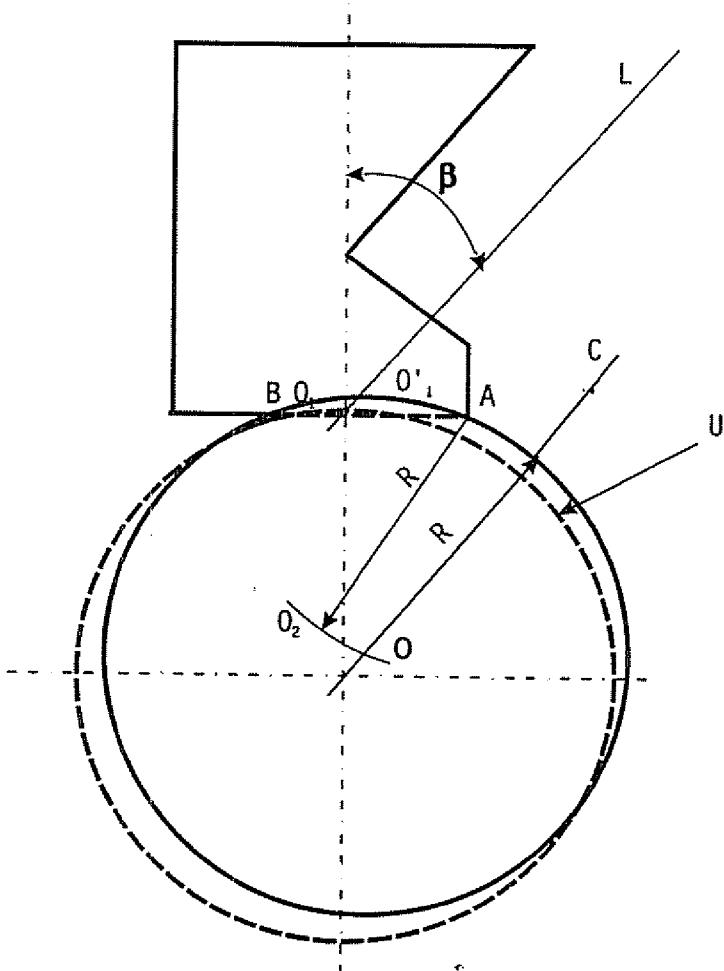


Рис. П2.1

Таким образом, при первом способе сопряжения контактную поверхность преобразователя обрабатывают до соприкосновения поверхности изделия с ребром А призмы.

Второй способ сопряжения осуществляют в следующей последовательности.

4. Определяют на СО-3 точку ввода O и восстанавливают в этой точке нормаль к контактной поверхности преобразователя (см. рис. П2.2).

5. Опускают нормаль из точки ввода O на плоскость пьезопластины, проводят нормаль к контактной поверхности правее точки O (примерно на $a \approx 1,0-2,0$ мм в зависимости от угла ввода и радиуса поверхности изделия), отмечают точку O' пересечения указанных нормалей. Размер поверхности сопряжения выбирают таким образом, чтобы ультразвуковой пучок полностью падал на криволинейную часть контактной поверхности призмы.

6. Откладывают отрезок $O'O''$, равный радиусу R поверхности изделия, и из точки O'' (центр кривизны) отмечают на призме дугу окружности, производят механообработку или притирку призмы до этой дуги. При этом весь ультразвуковой пучок должен падать на криволинейную часть контактной поверхности призмы (см. рис. П2.2).

Разметка призмы преобразователя
для сопряжения с изделием
(второй способ)

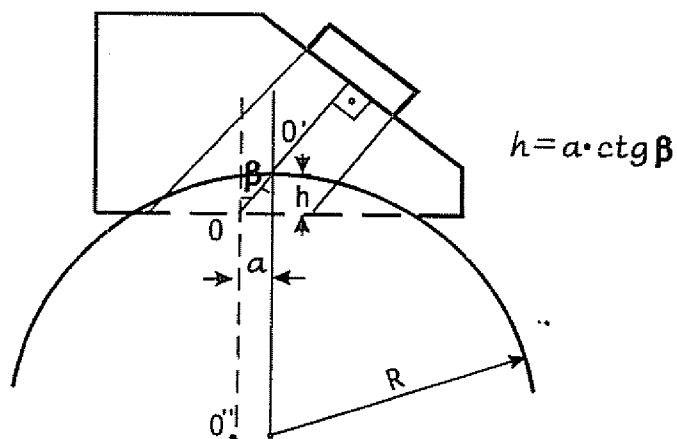


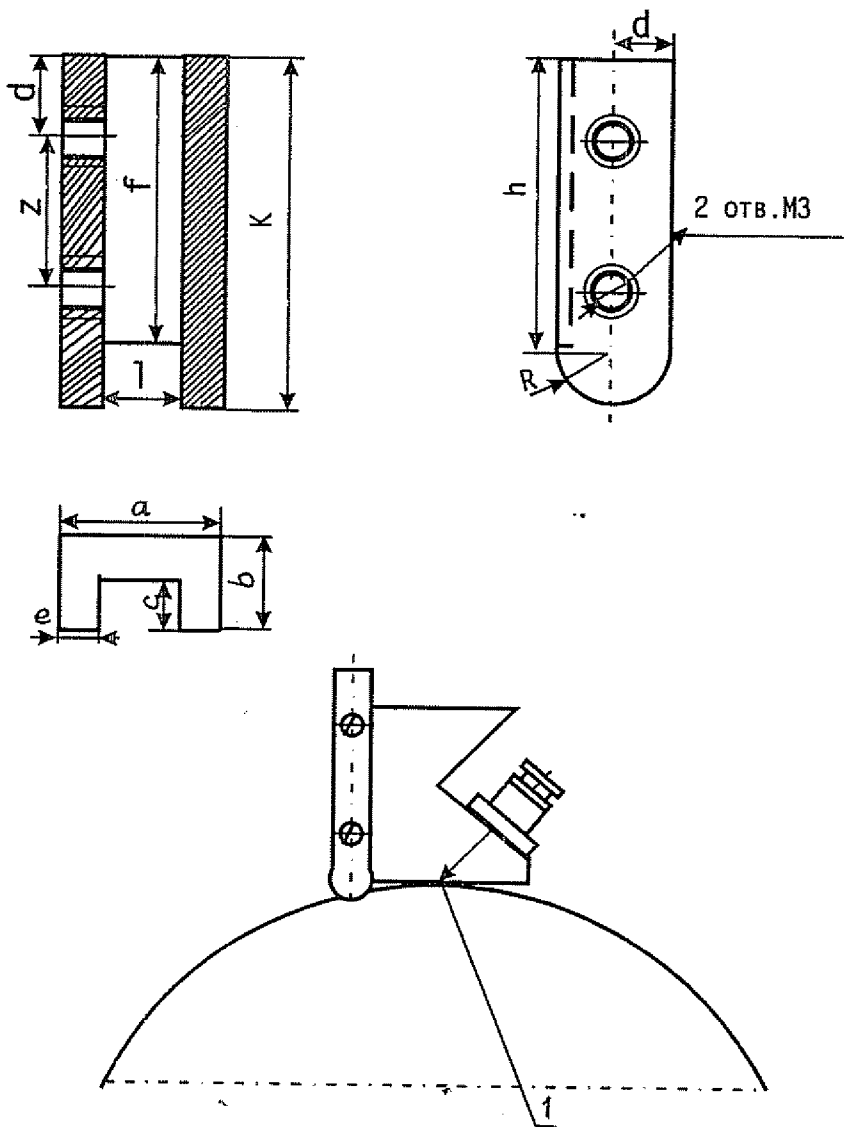
Рис. П2.2

**ПРИСПОСОБЛЕНИЕ ДЛЯ ПРИДАНИЯ НАКЛОННОМУ
ПРЕОБРАЗОВАТЕЛЮ СТАБИЛЬНОГО ПОЛОЖЕНИЯ ПРИ КОНТРОЛЕ
ПО ЦИЛИНДРИЧЕСКОЙ ИЛИ СФЕРИЧЕСКОЙ ПОВЕРХНОСТИ
ИЗДЕЛИЯ**

Стабильное положение наклонного преобразователя при контроле по цилиндрической (или сферической) поверхности с радиусом 50 мм и более достигается путем применения опоры, прикрепляемой к корпусу преобразователя. Примерный вид опоры приведен на рис. П.3.1. Размеры на рис. П.3.1 выбирают в зависимости от размеров используемого преобразователя. При этом размеры d и z зависят от высоты преобразователя, l - равна или больше ширины преобразователя, рекомендуется z выбирать равной половине высоты, а d - четверти высоты преобразователя.

Допускается применение опор двух конструкций, обеспечивающих стабильное положение преобразователя на цилиндрической или сферической поверхности изделия.

Опора для наклонного преобразователя



1 - точка ввода

Рис. ПЗ.1

ОСОБЕННОСТИ МЕТОДИКИ АВТОМАТИЗИРОВАННОГО КОНТРОЛЯ ИЗДЕЛИЯ

1. Установки для автоматизированного контроля изделия должны обеспечивать контроль в объеме, предусмотренном КД или НТД на изделие.

2. В установках должно быть предусмотрено автоматическое сканирование, регистрация эхо-сигналов от несплошностей и слежение за качеством акустического контакта.

Примечание. Амплитуда донного сигнала может не регистрироваться.

3. Допускается автоматизировать только процесс поиска и фиксации дефектов, а оценку допустимости выполнять вручную в статическом режиме.

4. При автоматизированном контроле в контактном варианте рекомендуется настраивать чувствительность по АРД-диаграммам с применением аттенюатора.

5. Поисковая чувствительность устанавливается на p децибел выше уровня фиксации. Величина p должна обеспечивать заданную достоверность контроля. Она определяется при отработке методики контроля на образце или изделии с искусственными отражателями.

6. Достоверность контроля считается достаточной, если не менее, чем при пятикратном автоматическом контроле изделия выявляются все требуемые искусственные отражатели.

УКАЗАНИЯ ПО ИЗГОТОВЛЕНИЮ И АТТЕСТАЦИИ СТАНДАРТНЫХ ОБРАЗЦОВ ПРЕДПРИЯТИЯ

1. Общие положения.

1.1. Стандартные образцы предприятия (СОП) предназначены для настройки рабочих режимов дефектоскопов, воспроизведения параметров ультразвукового контроля и оценки измеряемых характеристик несплошностей.

2. Изготовление.

2.1. При изготовлении образцов должны учитываться требования ГОСТ 24507-80, ГОСТ 21397-81 и ГОСТ 14782-86.

2.2. СОП выполняются из металла, предварительно подвергнутого контролю ультразвуковым методом на отсутствие внутренних несплошностей. Металл образцов должен быть близок к металлу изделия по акустическим свойствам. Допускаются следующие различия:

- по скорости ультразвука, % ± 2
- по характеристическим импедансам, % ± 5
- по коэффициентам затухания, % ± 20
- по донным сигналам при одинаковой толщине, дБ 4

2.3. Поверхность ввода СОП должна иметь параметр шероховатости Ra 2,5 мкм.

2.4. Поверхность ввода СОП не должна отличаться от изделия по параметру шероховатости Ra более чем на 2,5 мкм. Другие поверхности СОП должны быть механически обработаны с шероховатостью Ra 10 мкм.

2.5. Форма и размеры контрольных отражателей в СОП указываются в НТД. Рекомендуется использовать плоскодонные отражатели, плоскость

которых перпендикулярна акустической оси ультразвукового луча.

Допускается использование контрольных отражателей другой формы по согласованию с НПО ЦНИИТМАШ.

2.6. Набор отражателей в СОП должен состоять из отражателей, изготовленных на разных глубинах, из которых минимальная должна быть равна мертвой зоне преобразователя, а максимальная - выполняется наиболее близкой к максимальной толщине контролируемого изделия с учетом рекомендаций п.2.13.

2.7. При изготовлении двух отражателей на одной глубине расстояние ℓ между их осями в СОП должно быть таким, чтобы влияние соседних отражателей на амплитуду эхо-сигнала не превышало 1 дБ. Для этого ℓ должно превосходить большую из двух величин D и $1,2z\lambda/D$, где D - диаметр преобразователя, λ - длина волны ультразвука, z - расстояние от преобразователя до отражателя вдоль акустической оси.

2.8. Расстояние ℓ_1 от контрольного отражателя до ближайшей боковой поверхности СОП должно удовлетворять условию $\ell_1 > \sqrt{1,5z\lambda}$.

2.9. Использование СОП с плоской поверхностью ввода допускается при контроле прямым преобразователем цилиндрических изделий диаметром 500 мм и более, а также при контроле раздельно-совмещенным или наклонным преобразователем цилиндрических изделий диаметром 150 мм и более при условии выполнения требований п.4.14 ПНАЭ Г-7-014-89.

2.10. Для изделия цилиндрической формы диаметром меньше указанного в п.2.9, радиус кривизны СОП R_0 должен удовлетворять условию $0,9R_i \leq R_0 \leq 1,2R_i$, где R_i - радиус кривизны изделия.

2.11. Отверстие с плоским дном в СОП изготавливают в следующей последовательности. Сверлом заданного диаметра выполняют отверстие глубиной на 1,0-1,5 мм меньше, чем по чертежу. Доводку дна отверстия производят сверлом типа "перо". Радиус закругления у торцов сверла -

не более 0,03 мм. С целью обеспечения прямолинейности оси отверстия и исключения подрезания дна используют направляющие кондукторные втулки. Неперпендикулярность инструмента к базовой поверхности измеряют у конца инструмента при наладке оборудования для сверления, допустимая перпендикулярность 6 мкм на базе 2 мм. Допускается выполнять отверстия другими способами, например, электроэрозионным.

2.12. Площади плоскодонных отражателей (в мм²) рекомендуется выбирать из ряда (в скобках указаны соответствующие диаметры отверстий в мм) 1(1,1); 2(1,6); 3(1,9); 5(2,5); 7(3); 10(3,6); 15(4,3); 20(5); 30(6,2); 40(7,1); 50(8); 70(9,4).

2.13. Глубины залегания плоскодонных отражателей (измеренные в направлении перпендикуляра от поверхности ввода до центров отражателей) рекомендуется выбирать из ряда: 2, 5, 10, 20, 50, 75, 100, 150, 200, 250, 325, 400, 500 мм и далее через 100 мм, с погрешностью не более ± 2 мм.

2.14. Глубина засверловки плоскодонного отверстия должна обеспечить разрешение эхо-сигнала от него на экране относительно донного сигнала. Для выполнения этого условия рекомендуется делать засверловку больше, чем удвоенная длина волны ультразвука в изделии на минимальной частоте, применяемой при контроле.

2.15. Требования к форме и допуски на размеры СОП с плоскодонными отражателями по ГОСТ 21397-81 с отражателями других типов – по ГОСТ 14782-86.

2.16. На рис. П5.1–П5.5 приведены эскизы рекомендуемых СОП. В таблице приведены примерные данные для СОП, выполненных по рис. П5.5. Они предназначены для использования при контроле прямым преобразователем ($\beta=0$) и наклонным преобразователем с углами ввода $\alpha=40^\circ$, 45° , 50° , 65° и углами $\varphi=50^\circ$, 45° , 40° , 25° . Глубина плоскодонного отражателя во всех образцах принята равной 15 мм.

Размер ΔL определяют из выражения: $\Delta L=d/2\text{tg}\varphi$.

2.17. Допускается уменьшение количества СОП за счет использования по согласованию с НПО ЦНИИТМАШ интерполяционных формул зависимостей амплитуды от глубины залегания и площади отражателя.

Типовой эскиз СОП для контроля поковок диаметром D от 15 до 30 мм
включительно раздельно-совмещенным преобразователем

Изготавливается из контролируемого материала

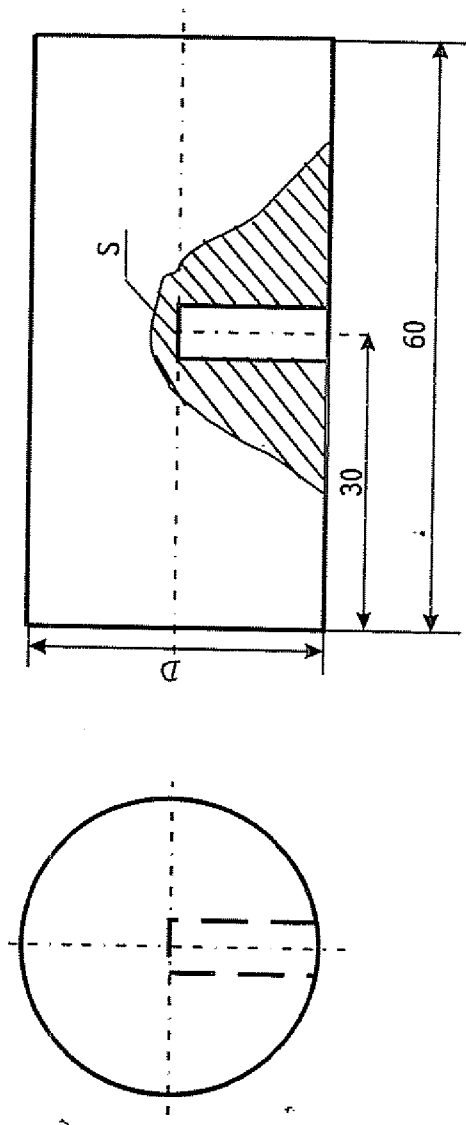


Рис. П5.1

Типовой эскиз СОП для УЗК наклонным ПЭП (угол ввода α) вдоль образующей стальной круглой поковки диаметром $D \leq 100\text{мм}$

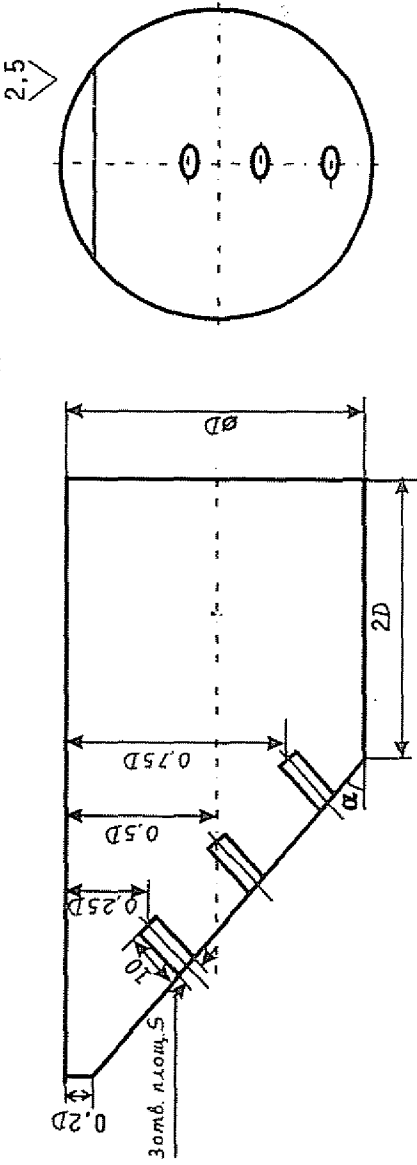
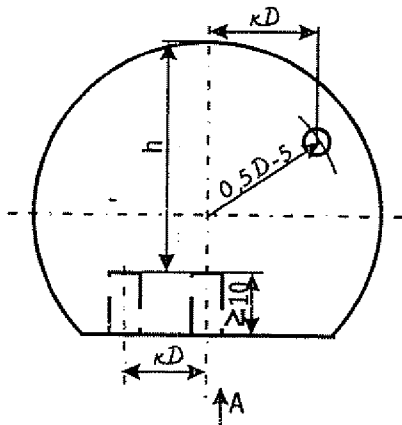


Рис. П5.2

Типовой эскиз СОП для УЗК прямым ПЭП и наклонным ПЭП (угол ввода α) в хордовом направлении сплошных цилиндров диаметром D , $30 < D \leq 500$ мм

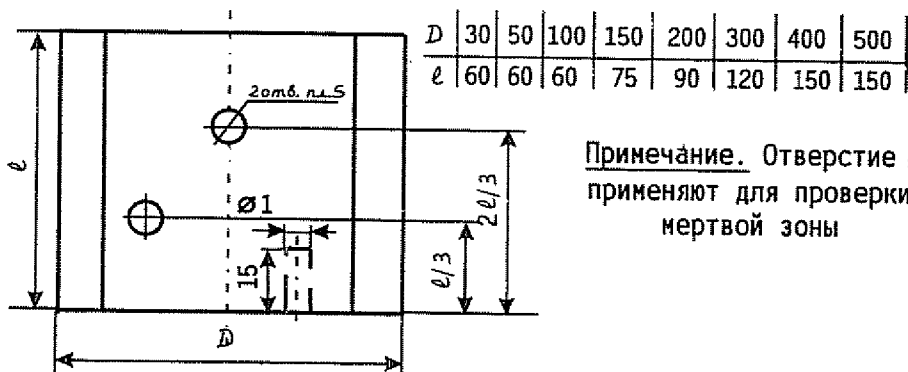


Вид А

α	35°	37°	40°	45°
k	0,29	0,30	0,32	0,35

При $D \leq 100$ мм

$$h = \begin{cases} \frac{1}{4} D, & \frac{1}{2} D, & \frac{3}{4} D \\ \text{значения из ряда п.2.13} \end{cases}$$

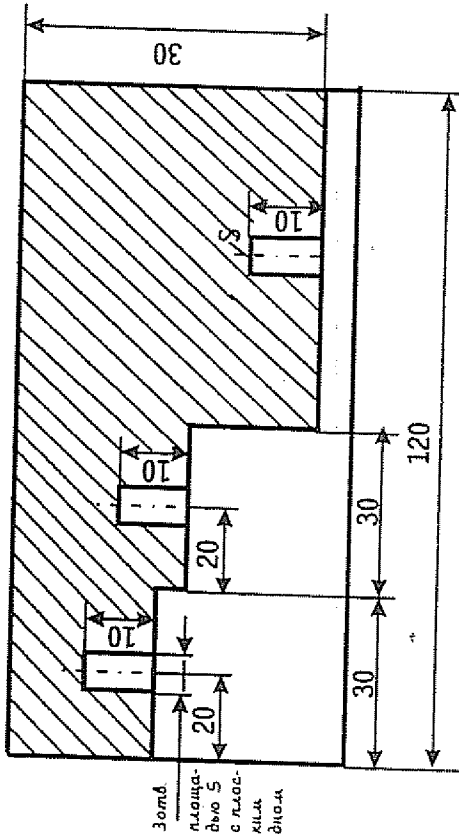
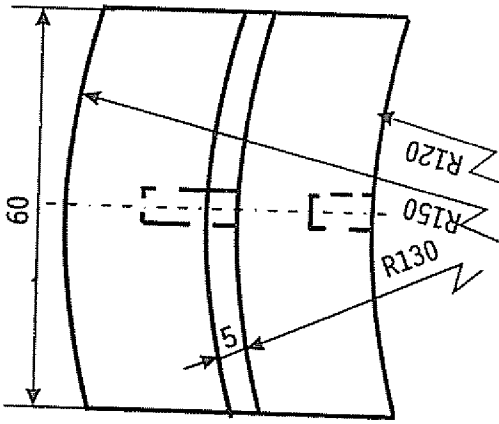


Примечание. Отверстие $\phi 1$ применяют для проверки мертвой зоны

Рис. П5.3

Пример соли для контроля прямым или раздельно-совмещенным преобразователем патрубков с наружным диаметром 300 мм с толщиной стенки 30 мм

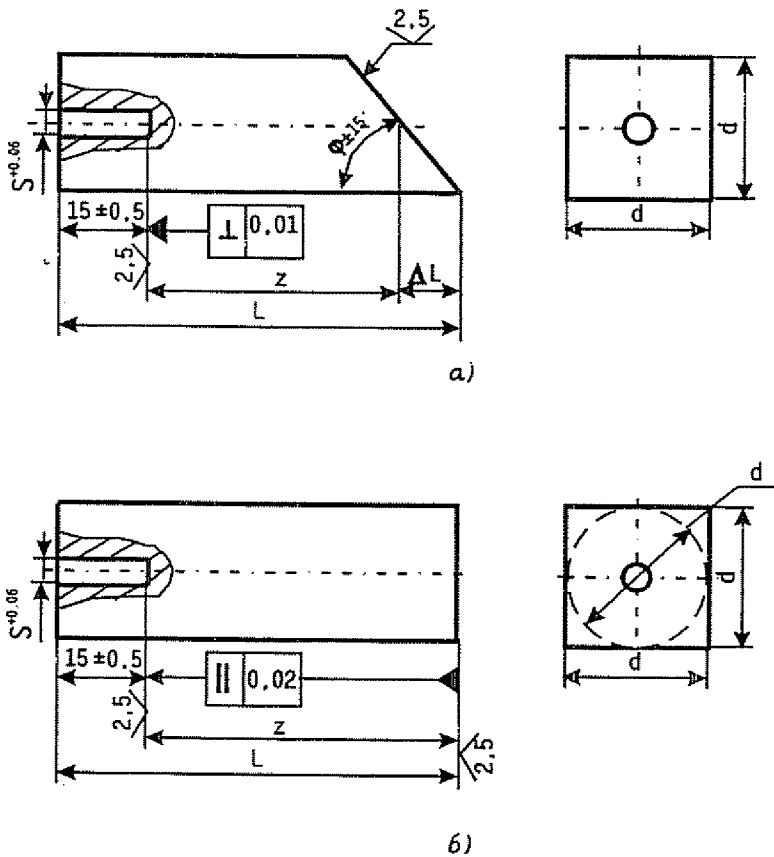
2.5



Аналогичные образцы применяются при контроле полей цилиндров с наружным диаметром менее 500 мм

Рис. П5.4

СОП



- а) - для контроля наклонным преобразователем
- б) - для контроля прямым преобразователем

Рис. П5.5

Таблица П5.1

Угол ввода	Глубина залегания отражателя	Расстояние по оси образца от контактной поверхности до отражателя	Диаметр или сторона сечения
α , град	y, мм	z, мм	d, мм
1	2	3	4
0		5	22
		10	22
		20	22
		50	32
		75	38
		100	44
		150	54
		200	62
		250	70
		325	80
		400	88
		500	98
40	5	6	22
	10	13	22
	20	25	22
	50	63	26
	75	94	32
	100	125	38
	150	188	46
	200	250	52
	250	313	54
	325	407	68
	400	500	76
	500	625	84

Продолжение Табл. П5.

1	2	3	4
45	5	7	22
	10	14	22
	20	28	22
	50	70	28
	75	106	34
	100	141	40
	150	212	48
	200	282	56
	250	354	64
	325	500	72
	400	566	80
500	707	88	
50	5	8	22
	10	16	22
	20	32	22
	50	79	30
	75	119	36
	100	159	42
	150	238	52
	200	318	60
	250	397	68
	325	517	76
	400	636	84
500	794	94	
65	5	14	22
	10	28	22
	20	56	26
	50	139	40
	75	209	48
	100	279	56

3. Поверка.

3.1. Все образцы должны быть зарегистрированы в журнале и храниться в специально отведенном месте. СОП подвергают первичной аттестации и периодической поверке. Первичную аттестацию производят сразу после изготовления, а периодическую поверку - при хранении и эксплуатации образцов. Периодическую поверку проводят не реже одного раза в три года. Первичную аттестацию производит контрольная служба предприятия-изготовителя СОП. Периодическую поверку - метрологическая служба предприятия, использующего образцы. Допускается поручать поверку образцов специалисту службы неразрушающего контроля, уполномоченному органами Росстандарта.

3.2. При аттестации и поверке образцов должны быть выполнены следующие операции:

- контроль на отсутствие в металле СОП внутренних дефектов;
- измерение геометрических размеров образцов - толщины, ширины и длины (производят только при первичной аттестации);
- оценка шероховатости поверхности ввода образца;
- оценка формы и геометрических размеров отражателей (производят только при первичной аттестации);
- измерение амплитуд эхо-сигналов от каждого отражателя в образце как среднее из 10 измерений при постоянных параметрах дефектоскопа.

3.3. Поверка формы и геометрических размеров образцов – по ГОСТ 21397-81.

3.4. Измерение амплитуд эхо-сигналов от ⁹отражателей производят дефектоскопом с калиброванным аттенюатором, обеспечивающим погрешность не более ± 1 дБ и диапазоном не менее 60 дБ. Амплитуды сигналов от одинаковых отражателей не должны отличаться более чем на 2 дБ. Амплитуды сигналов от ряда отражателей разного размера или залегающих на

разной глубине должны плавно изменяться в зависимости от изменяющегося параметра.

4. Учет и хранение.

4.1. Каждый СОП должен иметь маркировку с регистрационным номером и паспорт. В паспорте приводят эскиз СОП, отмечают его регистрационный номер, тип материала СОП и эскиз, на котором указывают геометрические размеры СОП, шероховатость поверхности ввода, геометрические размеры отражателей и схему хода лучей при его использовании.

4.2. В паспорте регистрируют результаты и даты периодической поверки образцов. Паспорт подписывает ответственный за поверку СОП и утверждает руководитель службы неразрушающего контроля.

4.3. Образцы должны храниться в специально отведенном месте. Ответственным за аттестацию, хранение и правильное использование СОП является руководитель службы контроля.

Приложение 6
Рекомендуемое

СОСТАВЫ И СПОСОБЫ ПРИГОТОВЛЕНИЯ СПЕЦИАЛЬНЫХ КОНТАКТНЫХ СМАЗОК

Состав 1. На основе синтетического обойного клея

1. Синтетический обойный клей КМЦ-Н (кг)	1,0
2. Хромпик калиевый (кг)	0,066
3. Сода кальцинированная (кг).....	0,133
4. Эмульгатор ОП-7 (ОП-10) (кг)	0,06
5. Вода (л).....	5,0

Состав 2. На основе синтетического обойного клея

1. Синтетический обойный клей КМЦ-Н (кг).....	1,0
2. Нитрат натрия (кг).....	0,233
3. Эмульгатор ОП-7 (ОП-10) (кг)	0,066
4. Вода (л).....	5,0

Состав 3. На основе крахмала

1. Нитрат натрия технический (кг)	1,6
2. Глицерин технический (кг)	0,45
3. Крахмал (кг)	0,24
4. Сода кальцинированная техническая (кг)	0,048
5. Вода (л).....	8,0

Температурный предел работоспособности составов +3⁰С...+38⁰С.

Способ приготовления состава 1.

Клей КМЦ-Н растворяют в воде комнатной температуры, добавляют хромпик калиевый, соду кальцинированную, эмульгатор ОП-7 (ОП-10). После тщательного перемешивания раствор готов к употреблению.

Способ приготовления состава 2.

Клей КМЦ-Н растворяют в воде комнатной температуры, добавляют нитрат натрия и эмульгатор ОП-7 (ОП-10). После тщательного перемешивания раствор готов к употреблению.

Способ приготовления состава 3.

Соду кальцинированную и нитрат натрия растворяют в 5 литрах холодной воды с последующим кипячением в чистой посуде. Крахмал растворяют в 3 литрах холодной воды и вливают в кипящий раствор, размешивают и кипятят 3-4 минуты. После этого в раствор вливают глицерин, тщательно перемешивают и охлаждают.

МЕТОДИКА ИЗМЕРЕНИЯ КОЭФФИЦИЕНТА ЗАТУХАНИЯ УЛЬТРАЗВУКА

1. Общие требования.

Измерение коэффициента затухания в металле контролируемого изделия следует проводить в зоне, свободной от несплошностей. Поверхность заготовки должна быть разграничена на участки, в которых первый донный сигнал изменяется не более чем на 4 дБ. Измерение на каждом участке следует проводить не менее 5 раз и вычислять среднюю арифметическую величину амплитуды донного сигнала. В месте измерения поверхность ввода должна иметь параметр шероховатости Ra 2,5 мкм, донная - Ra 10 мкм.

2. Измерение коэффициента затухания продольных волн.

2.1. Устанавливают измерительный (подключенный к дефектоскопу) преобразователь на участок изделия с плоскими параллельными поверхностями так, чтобы получить два донных сигнала, причем, первый донный сигнал должен иметь возможно большую амплитуду. Измеряют в децибелах амплитуду второго донного сигнала A_2 .

2.2. Не меняя положения измерительного преобразователя к донной поверхности изделия прижимают второй, не присоединенный к дефектоскопу (балластный) преобразователь, идентичный измерительному. Меняя положение и степень прижатия второго преобразователя добиваются наибольшего ослабления первого донного сигнала. Измеряют его амплитуду A'_1 в децибелах.

2.3. Рассчитывают коэффициент затухания по формуле:

$$\delta = \frac{0,0576}{r} [A_2 - A'_1 + \varphi(2r)] \frac{\text{Нп}}{\text{мм}},$$

где r - толщина изделия в мм,

$\varphi(r)$ - амплитуда донного сигнала в дБ,

$\varphi(2r)$ - амплитуда второго донного сигнала (для удвоенной толщины) в дБ. $\varphi(r)$ и $\varphi(2r)$ определяют по АРД-диаграмме с коэффициентом затухания $\delta = 0$. Если r равно или больше трех ближних зон преобразователя, то $\varphi(2r) - \varphi(r) = 6$ дБ. Если величина в квадратных скобках менее 2 дБ, то затухание считается пренебрежимо малым и при контроле не учитывается.

Пример 1. Толщина изделия $r = 100$ мм. Используется преобразователь на частоту 2,5 МГц с диаметром пьезоэлемента $D = 12$ мм. Амплитуда второго донного сигнала $A_2 = 37$ дБ. Амплитуда первого донного сигнала после нагрузки балластным преобразователем $A'_1 = 27$ дБ. Значения $\varphi(r)$ и $\varphi(2r)$ по АРД-диаграмме равны -12,5 дБ и -18,5 дБ.

Поскольку длина ближней зоны преобразователя

$$r_b = \frac{D^2 f}{4c} = \frac{12^2 \cdot 2,5}{4 \cdot 5,9} = 15,4 \text{ мм}$$

и величина $r / r_b = 100/15,4 > 3$, то $\varphi(2r) - \varphi(r) = 6$ дБ.

Расчет по формуле дает:

$$\delta = \frac{0,0576}{100} [+37 - 27 + 12,5 - 18,5] = 0,0023 \frac{\text{Нп}}{\text{мм}},$$

Если перейти к децибелам, то это составит $8,686 \cdot 0,0023 = 0,021$ дБ/мм.

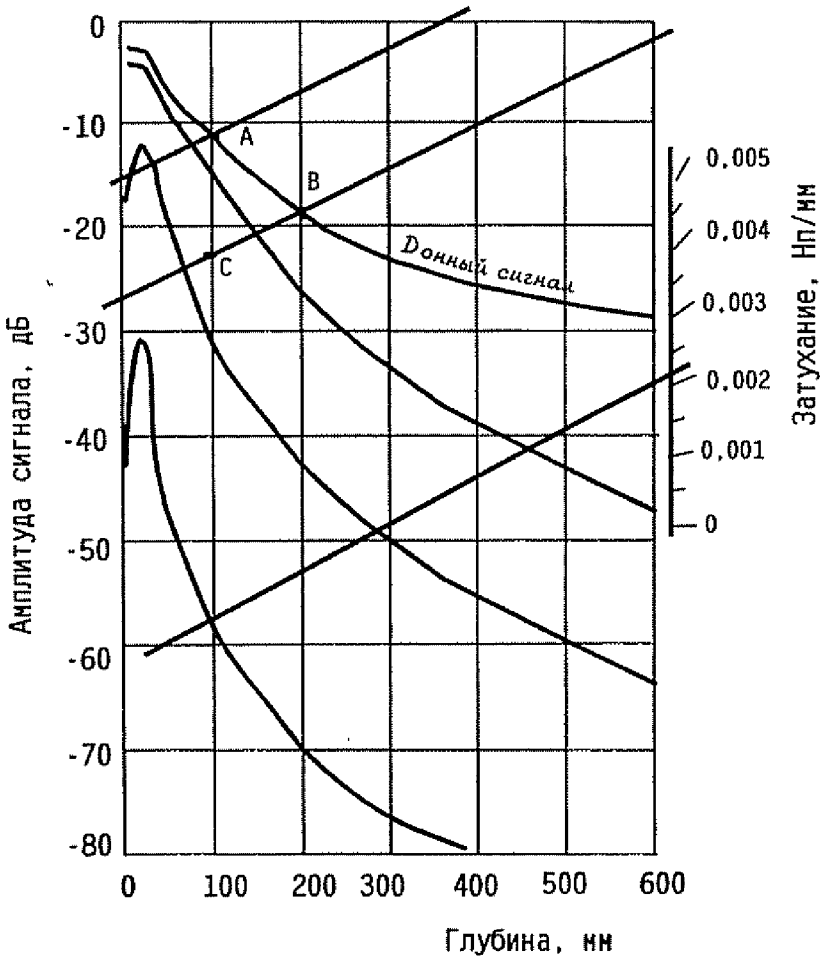
2.4. При наличии планшета с вращающимся диском для АРД-диаграмм вместо расчета по формуле рекомендуется отметить на кривой "Донный сигнал" точки А и В, соответствующие расстояниям r и $2r$ (рис. П7.1 с коэффициентом затухания $\delta = 0$), из точки А отложить вниз отрезок, равный $A_2 - A'_1$, (получить точку С), повернуть диск планшета так, чтобы одна из цветных линий проходила через точки В и С. Искомый коэффициент затухания указывается на шкале "Затухание" планшета черной линией на диске.

Пример 2. Условия те же, что и в примере п.2.3. Построение изображено на рис. П7.1. Полученное значение $\delta = 0,0023$ Нп/мм.

2.5. Когда толщина изделия превосходит 500 мм, рекомендуется расчет коэффициента затухания δ выполнять по номограмме рис. П7.2. В ней по оси ординат отложено затухание в неперах или децибелах на миллиметр, по горизонтальной оси - толщина изделия в месте измерения в миллиметрах. Наклонные линии означают разницу в децибелах амплитуд первого донного сигнала при условии его демпфирования балластным преобразователем и второго донного сигнала $\Delta A = A_2 - A'_1$.

Номограммой пользуются так: определяют ΔA (в децибелах) и толщину r . Находят точку пересечения вертикальной линии с соответствующим значением r и наклонной линии с соответствующим значением ΔA . Проводят горизонтальную линию до пересечения с осью ординат и фиксируют значение координаты затухания.

Определение коэффициента затухания
ультразвука по двум донным сигналам



Диаметр пьезопластины - 12 мм, длина волны - 2,36 мм,
частота - 2,5 МГц, коэффициент затухания - 0.

Рис. П7.1

Номограмма для определения коэффициента затухания

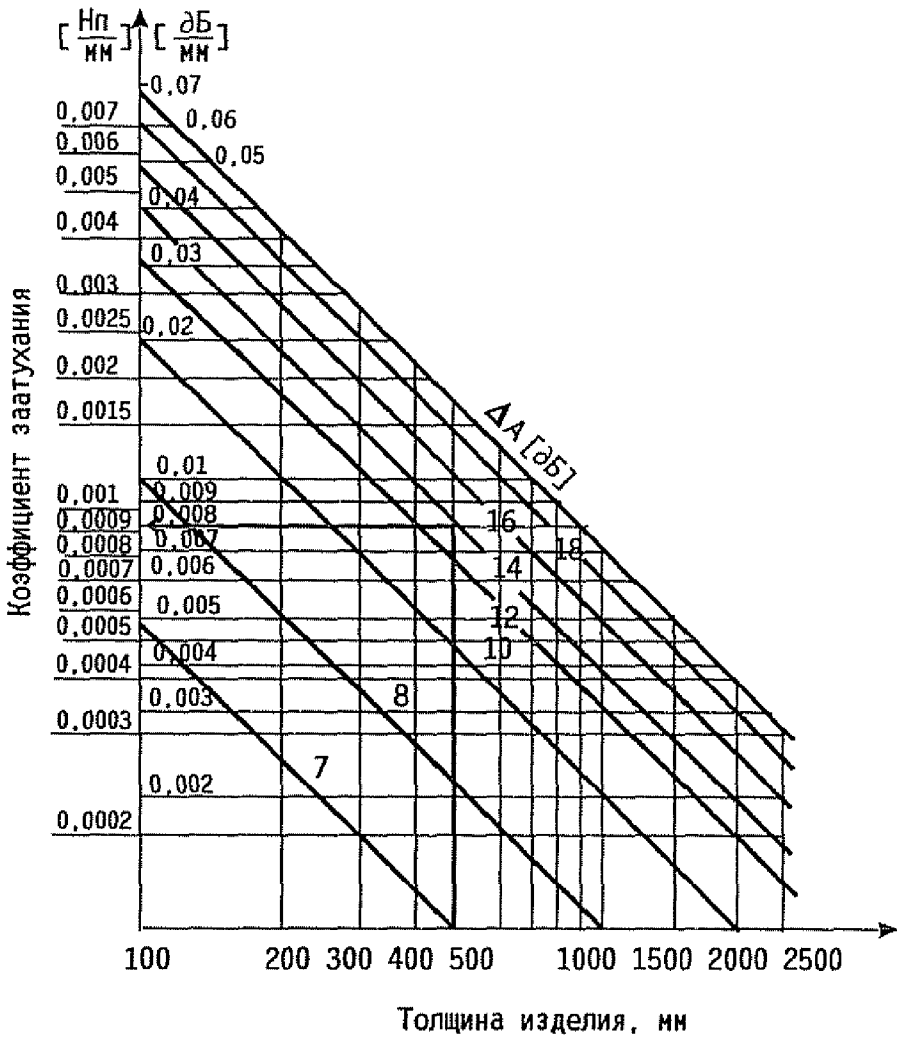


Рис. П7.2

Пример 3. Величина $A_2 - A_1 = 12$ дБ. Толщина изделия $t = 500$ мм. Построение, показанное толстыми линиями, дает $\delta = 0,0009$ Нп/мм (0,008 дБ/мм).

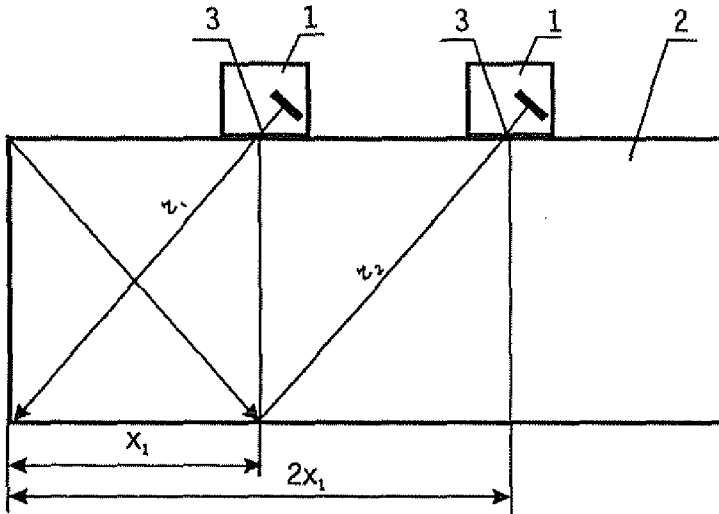
3 Определение коэффициента затухания поперечных волн.

3.1. Определение коэффициента затухания проводят путем сопоставления максимальных амплитуд сигналов, полученных при отражении от прямоугольного края плоскопараллельного изделия или образца (рис. П7.3). Для измерений используют преобразователи с углами ввода 45-52°.

При проведении измерения получают максимальные значения амплитуды A_1 при отражении прямым лучом и определяют расстояние X_1 точки ввода преобразователя от края образца. Отодвигают преобразователь в точку $2X_1$. При этом расстоянии измеряют амплитуду эхо-сигнала A_2 , соответствующего однократно отраженному лучу. Определяют разность $A_2 - A_1 = \Delta A$. По графикам (рис. П7.2) определяют коэффициент затухания. В этом случае вместо толщины используют расстояние по лучу t_1 . При измерениях обязательно соблюдение условия $t_1 \geq 3\lambda$.

3.2. Если не имеется возможности получить отражение от двугранного угла, как, например, при контроле роторов, то определение коэффициента затухания производят как показано на рис. П7.4 преобразователями с углом ввода 45°. Дефектоскоп включают по отдельной схеме. Излучатель и приемник располагают на расстоянии t_1 , а затем увеличивают его до $t_2 = t_1$. Измеряют соответствующие амплитуды сигналов A_1 и A_2 , и находят разность $A_2 - A_1 = \Delta A$ в дБ, определяют коэффициент затухания по номограмме рис. П7.2 и результат умножают на 2, так как это измерение выполнено по методу прохождения, а номограмма построена для эхо-метода.

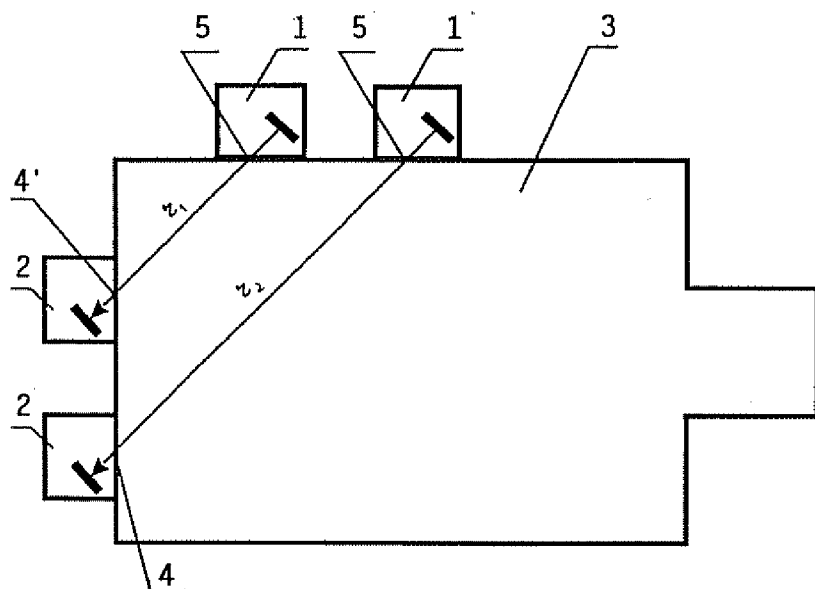
Определение коэффициента затухания
совмещенным наклонным преобразователем



- 1,1 - Наклонный преобразователь в двух положениях
2 - Изделие
 z_1, z_2 - Ход ультразвукового сигнала в изделии
3,3' - Точка ввода

Рис. П7.3

Определение коэффициента затухания в крупных изделиях
раздельными преобразователями
методом прохождения



- 1,1' - Излучатель
- 2,2' - Приемник
- 3 - Изделие
- z_1, z_2 - Путь ультразвука
- 4,4',5,5' - точки ввода

Рис. П7.4

4. Определение коэффициента затухания продольных и поперечных волн с использованием компьютерной системы "АРД-универсал" (приложение 9).

Данный способ определения коэффициента затухания рекомендуется использовать для изделий сложной формы, когда получить второй донный сигнал невозможно. Суть этого способа состоит в следующем. По системе "АРД-универсал", разработанной в НПО ЦНИИТМАШ, строятся АРД-диаграммы для донной поверхности для заданных дискретных значений коэффициента затухания. Затем экспериментально измеряются амплитуды донных эхо-сигналов в изделии или стандартном образце предприятия. При этом, если экспериментальные точки укладываются на АРД-кривую, имеющую соответствующее значение коэффициента затухания с разбросом не более $\pm 1,5$ дБ, то это значение на АРД-кривой считается искомым.

СПОСОБЫ НАСТРОЙКИ ЧУВСТВИТЕЛЬНОСТИ КОНТРОЛЯ И ОЦЕНКИ РАЗМЕРОВ НЕСПЛОШНОСТЕЙ

1. Общие положения.

1.1. В зависимости от типоразмеров контролируемых изделий, степени разброса их акустических свойств, объема контроля, типа преобразователей и оснащенности службы контроля выбирается один из следующих способов настройки чувствительности:

- при помощи стандартных образцов предприятия (СОП) с искусственными отражателями;
- при помощи АРД-диаграмм, т.е. системы графиков, связывающих амплитуду эхо-сигнала с расстоянием до плоскодонного отражателя и его эквивалентной площадью (или диаметром).

1.2. СОП следует применять при крупносерийном производстве изделий, однородных по затуханию ультразвука, когда колебания амплитуды донного сигнала внутри отдельных поковок не превышает 4 дБ, а от поковки к поковке - 6 дБ (при равных толщинах и одинаковой обработке поверхности), когда АРД-диаграммы для используемых преобразователей и условий контроля отсутствуют, например, при использовании наклонных раздельно-совмещенных преобразователей, при контроле изделий с цилиндрической выпуклой поверхностью диаметром менее 500 мм и вогнутой цилиндрической поверхностью радиусом менее 1000 мм.

1.3. АРД-диаграммы рекомендуется применять при мелкосерийном производстве или при контроле крупногабаритных поковок, а также в том случае, когда колебания донного сигнала превышают значения, указанные в п.1.2.

1.4. Для оценки размеров несплошности в условных единицах выполняют следующие операции.

- Определение эквивалентной площади (или диаметра) несплошности с помощью АРД-диаграмм или СОП.
- Разделение несплошностей на протяженные и непротяженные.
- Измерение условной протяженности несплошности.
- Оценка развития несплошности по высоте.

2. Использование СОП для настройки чувствительности и определения эквивалентной площади (диаметра) несплошности.

2.1. При использовании образцов для настройки чувствительности перемещают преобразователь по поверхности образца и регулируют чувствительность дефектоскопа с тем, чтобы обеспечить получение эхо-сигнала от контрольного отражателя не менее 40% от высоты экрана дефектоскопа. Настройку рекомендуется выполнять на образце с отражателем, расположенным на глубине, равной или близкой толщине изделия, а затем проверить выявляемость отражателей, более близко расположенных к преобразователю.

2.2. Для определения эквивалентной площади (диаметра) несплошности используют СОП с отражателями, расположенными на ближайшей к несплошности меньшей глубине (отличие по глубине должно составлять не более чем 20%), и выбирают отражатель, максимальная амплитуда эхо-сигнала от которого возможно ближе, но не меньше максимальной амплитуды эхо-сигнала от несплошности.

3. Использование АРД-диаграмм для настройки чувствительности и измерения эквивалентной площади (диаметра) несплошности.

3.1. АРД-диаграммы для преобразователей различных типов высылаются НПО ЦНИИТМАШ или изготавливаются предприятием, выполняющим контроль. В последнем случае они согласовываются с НПО

ЦНИИТМАШ. Допускается применение накладных АРД-шкал, изготавливаемых в НПО ЦНИИТМАШ.

3.2. АРД-диаграмма помещается в планшет с вращающимся диском Чертежи на планшет высылает НПО ЦНИИТМАШ. Допускается применение вместо планшета других устройств по согласованию с НПО ЦНИИТМАШ. Допускается использование индивидуальных АРД-диаграмм или АРД-таблиц, -шкал, изготовленных с помощью системы "АРД-универсал", разработанной в НПО ЦНИИТМАШ (см. Приложение 9).

3.3. АРД-диаграмма должна удовлетворять следующим требованиям:

- цена деления шкалы "Амплитуда сигнала" должна быть не более 2 дБ;
- расстояние по оси ординат между кривыми, соответствующими различным размерам контрольных отражателей, должны быть не более 6 дБ и не менее 2 дБ.

3.4. При контроле изделий, в которых ослабление сигнала на полной толщине под действием затухания равно или более 2 дБ, необходимо учесть это затухание при использовании АРД-диаграмм. Система "АРД-универсал" позволяет строить АРД-диаграмму преобразователя с учетом затухания ультразвука в металле (приложение 9). При использовании планшета учет затухания производится путем поворота подвижного диска на угол, при котором черная линия указывает соответствующую величину на шкале "Затухание". В этом случае вместо горизонтальной сетки следует пользоваться цветными линиями на диске. Измерение затухания осуществляют в соответствии с приложением 7.

При контроле изделий небольшой толщины из материалов с низким затуханием ультразвука, в которых ослабление сигналов, связанное с затуханием, не превосходит 2 дБ, затухание не учитывают.

3.5. Перед началом контроля приводят в соответствие ось ординат АРД-диаграммы ("Амплитуда эхо-сигнала") и показания шкалы аттенюатора дефектоскопа. Для этого определяют (с учетом затухания) по АРД-диаграмме амплитуду донного сигнала для изделия или образца, изготовленного в соответствии с приложением 5, откладывают это значение на аттенюаторе дефектоскопа и некалиброванным регулятором усиления устанавливают амплитуду соответствующего донного сигнала на экране такой, чтобы она достигала отмеченной линии на экране дефектоскопа. Эта линия - стандартный уровень - проводится на 50% высоты экрана дефектоскопа. Для прибора УД2-12 стандартный уровень можно устанавливать при полной высоте экрана, что соответствует показаниям блока цифровой обработки (БЦО) 0 дБ.

Примечания:

1. Если устройство ручек регулировки чувствительности используемого дефектоскопа или недостаток его чувствительности не позволяют реализовать рекомендации п.3.5, допускается работа с несовмещенными осью ординат и шкалой аттенюатора. При этом вводят в показания аттенюатора поправку, равную разности значений оси ординат и шкалы аттенюатора при настройке по донному сигналу.

2. Величина донного сигнала, используемого для настройки, должна быть измерена в местах, отстоящих от края изделия на величину

$$e \geq 2\sqrt{h\lambda} \quad ,$$

где h - толщина изделия, λ - длина волны ультразвука.

3. Если для настройки применяется образец, то его поперечный размер должен быть больше 2,5 λ .

4. Измерение донного сигнала производят не менее 5 раз в разных местах изделия или не менее 3 раз на образце и вычисляют среднее значение.

Пример 1.

Контролируют изделие, форма которого не позволяет получить донный сигнал. Из аналогичного материала изготовлен цилиндрический образец высотой 60 мм (для частоты 2,5 МГц), $\lambda=2,36$ мм и условие

$$60 > 5\sqrt{60 \cdot 2,36} = 59 - \text{выполняется}$$

Поскольку материал изделия - мелкозернистая конструкционная сталь, то затуханием ультразвука на толщине образца пренебрегаем.

По АРД-диаграмме для используемого преобразователя (рис. П8.1) определяем амплитуду донного сигнала для образца. Для толщины 60 мм она равна 14 дБ. Откладываем это значение на аттенюаторе дефектоскопа. Отмечаем черными чернилами или другим способом на экране дефектоскопа линию на расстоянии 50% высоты экрана (стандартный уровень). Получаем на экране донный сигнал и определяем его амплитуду из трех измерений. Регулируем амплитуду донного сигнала некалиброванным регулятором усиления так, чтобы среднее значение высоты импульса на экране достигло отмеченной линии.

Пример 2.

Контролируют изделие толщиной $H=300$ мм. Требуется совместить АРД-диаграмму со шкалой аттенюатора.

Вставляем в планшет соответствующую АРД-диаграмму. Поворачиваем диск планшета так, чтобы учесть затухание ультразвука (рис. П8.2). Из точки $z=H=300$ мм проводим вертикальную линию до пересечения с кривой "Донный сигнал". От этой точки следуем по цветным линиям диска планшета до пересечения с осью ординат. Находим значение амплитуды донного сигнала 39 дБ. Откладываем это значение на шкале аттенюатора. Прижимаем преобразователь к изделию. Получаем на экране донный сигнал, определяем его среднюю амплитуду из 5 измерений на разных участках изделия. Дальнейшие действия выполняются как в примере

Совмещение шкалы аттенюатора с осью ординат
АРД - диаграммы (п.3.5, пример 1) и определение интервала
увеличения чувствительности (п.3.7, пример)

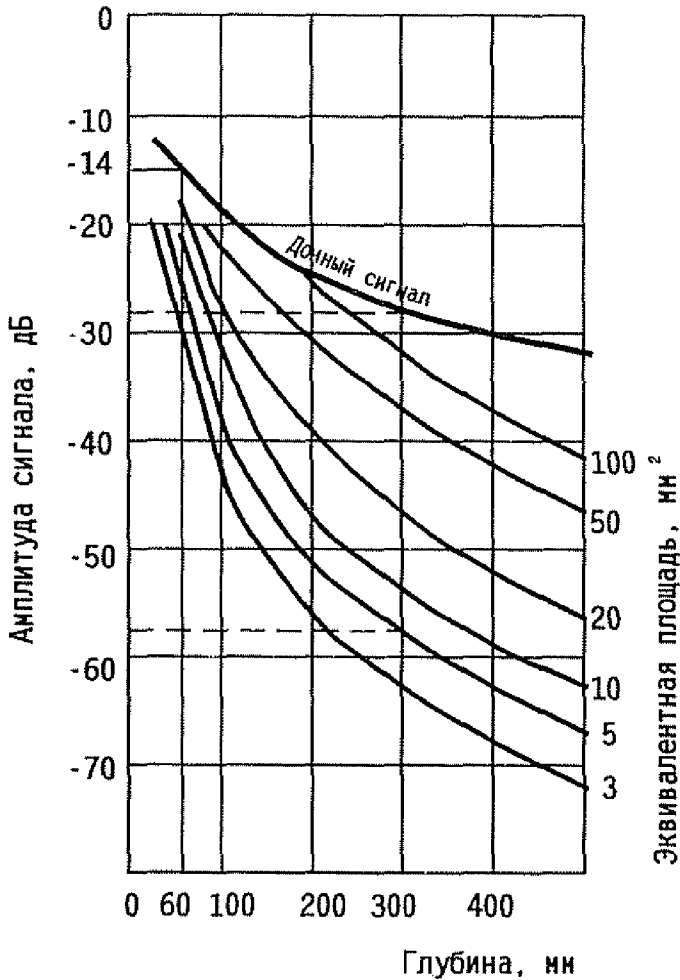


Рис. П8.1

Совмещение шкалы аттенюатора со шкалой оси ординат АРД - диаграммы (п.3.5, пример 2) и настройка чувствительности фиксации (п.3.6, пример)

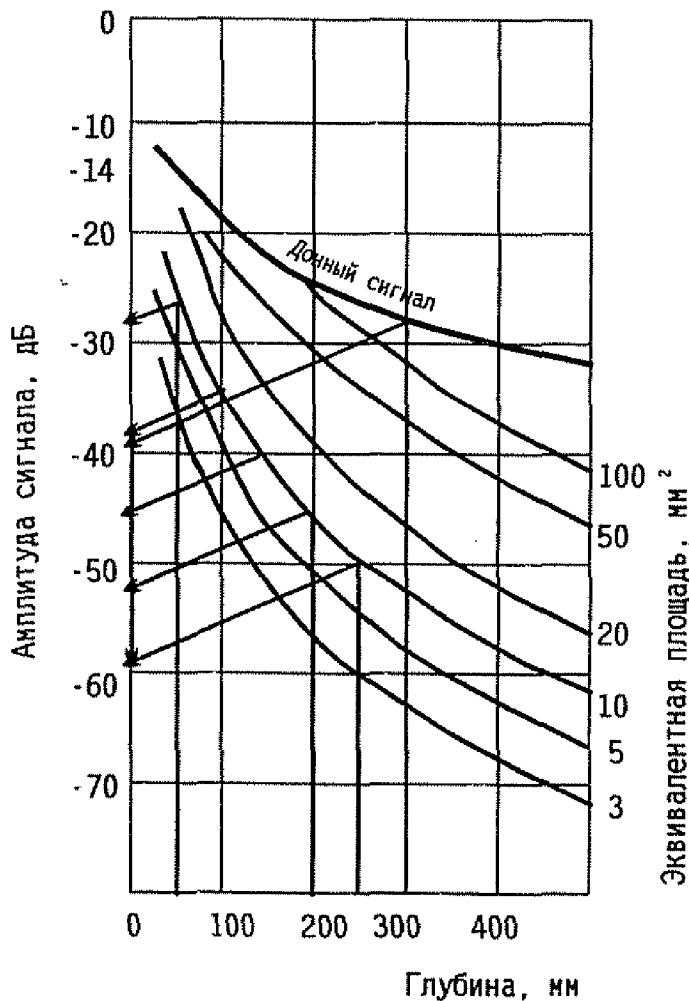


Рис. П8.2

3.6. Для настройки чувствительности с помощью АРД-диаграммы с планшетом, подготовленной как указано в п.п. 3.4 и 3.5, определяют амплитуду эхо-сигнала A_0 для контрольного отражателя, расположенного на глубине, равной толщине изделия, размеры отражателя S_0 или d_0 соответствуют уровню фиксации. Это значение откладывают на шкале аттенюатора, что обеспечивает требуемую чувствительность.

При необходимости устанавливают разную чувствительность на разной глубине для измерения условной протяженности несплошности или осуществления методики послойного контроля. Для этого аналогичным способом определяют по АРД-диаграмме амплитуду A_0 для различных значений глубины и откладывают их на шкале аттенюатора.

Пример 3.

Требуется настроить дефектоскоп на чувствительность фиксации $S_0=10 \text{ мм}^2$ при контроле изделия толщиной 250 мм.

Вставляем в планшет АРД-диаграмму, соответствующую заданному типу преобразователя. Поворачиваем диск планшета на угол, соответствующий затуханию ультразвука в изделии (рис. П8.2). Выполняем совмещение АРД-диаграммы со шкалой аттенюатора (см. п.3.5). Проводим вертикальную линию, соответствующую толщине 250 мм до пересечения с кривой $S_{экв.}=10 \text{ мм}^2$. Следуя по сетке цветных линий диска планшета находим требуемое значение $A_0=59 \text{ дБ}$. Это значение откладываем на аттенюаторе.

Для толщин 200, 150, 100 и 50 мм находим по АРД-диаграмме A_0 , равное соответственно 52, 44, 38 и 28 дБ. Эти значения используем для настройки чувствительности при послойном контроле или для установления уровня фиксации при определении условной протяженности несплошностей, расположенных на разной глубине.

3.7. Для настройки чувствительности фиксации допускается использование АРД-диаграммы без планшета, не выполняя измерения затухания и действий, указанных в п.п. 3.4 и 3.5. В этом случае по АРД-диаграмме определяют разницу Δ_0 в дБ между амплитудой донного сигнала $A_{дон}$ и A_0 . Получают донный сигнал, на экране устанавливают его амплитуду до отмеченной линии. Повышают аттенуатором чувствительность на Δ_0 .

Настройку чувствительности описанным способом выполняют только на изделиях, где имеется донный сигнал. Необходимо выполнить условия, указанные в примечаниях 2 и 4 к п.3.5. Способ не позволяет выполнить настройку при послойном контроле.

Пример 4.

Контролируют изделие толщиной 300 мм, требуется настроить чувствительность, обеспечивающую фиксацию несплошностей площадью $S_0=5 \text{ мм}^2$. Донный сигнал наблюдается, затухание ультразвука неизвестно.

На АРД-диаграмме для соответствующего преобразователя (рис. П8.1) проводим вертикальную линию, соответствующую глубине 300 мм. Определяем интервал между кривыми "Донный сигнал" и $S_0=5 \text{ мм}^2$, он равен $\Delta_0=59-28=31$ дБ. Устанавливаем преобразователь на изделие и регулируем любым способом амплитуду донного сигнала так, чтобы она достигала половины высоты экрана. Увеличиваем аттенуатором чувствительность на значение Δ_0 . Получаем требуемую настройку чувствительности.

3.8. При контроле наклонным преобразователем с углами ввода $40^\circ - 50^\circ$ вместо донного сигнала можно использовать отражение от прямого двугранного угла.

3.9. При контроле наклонными преобразователями конструкции НПО ЦНИИТМИАШ типа ПНЦ вместо донного сигнала можно использовать опорный эхо-сигнал от отражателя $\varnothing 6$ мм на глубине 44 мм в СО-2. Значения амплитуд указанного сигнала наносят на АРД-диаграмму с учетом соответствия цилиндрического отражателя в СО-2 плоскодонному отражателю (табл. П8.1).

3.10 Для определения эквивалентной площади (диаметра) несплошности необходимо выполнить операции по п.п. 3.5 и 3.6. Далее измеряют аттенуатором амплитуду эхо-сигнала от несплошности. Для этого регулируют амплитуду эхо-сигнала так, чтобы она достигала отмеченной на экране линии. Измеряют расстояние до несплошности z . На пересечении координат "расстояние до несплошности" (по вертикальным линиям АРД-диаграммы) - "амплитуда эхо-сигнала" (по цветным линиям планшета) находят ближайшую кривую с соответствующим эквивалентным размером несплошности. При необходимости используют интерполяцию.

Пример 5.

При контроле изделия обнаружена несплошность на глубине 110 мм. Амплитуда эхо-сигнала -38 дБ. Требуется определить эквивалентную площадь несплошности.

По соответствующей АРД-диаграмме (рис. П8.3) находим точку G пересечения вертикальной линии, соответствующей глубине 110 мм, и цветной линии BG планшета, соответствующей амплитуде 38 дБ. Точка лежит между кривыми $S_{\text{экв}}=10 \text{ мм}^2$ и $S_{\text{экв}}=20 \text{ мм}^2$. Производя приближенную интерполяцию получим эквивалентную площадь несплошности 15 мм^2 .

Таблица П8.1

**СООТВЕТСТВИЕ ОТРАЖАТЕЛЯ Ø6 мм В СО-2
ПЛОСКОДОННОМУ ОТРАЖАТЕЛЮ (ЭКВИВАЛЕНТНАЯ ПЛОЩАДЬ)**

Тип преобразователя	Частота	Размер пьезо-элемента	Угол ввода	Экв. площадь (диаметр) плоскодон. отражателя
	МГц		град	мм ² , (мм)
ИЦ (ПНЦ)	1,8	Ø18	40	12 (Ø3,9)
ИЦ (ПНЦ)	1,8	Ø18	50	11 (Ø3,7)
ИЦ (ПНЦ)	1,8	Ø18	65	13 (Ø4,1)
ИЦ (ПНЦ)	2,5	Ø12	40	10 (Ø3,6)
ИЦ (ПНЦ)	2,5	Ø12	50	9 (Ø3,4)
ИЦ (ПНЦ)	2,5	Ø12	65	11 (Ø3,7)

Определение эквивалентной площади обнаруженной несплошности

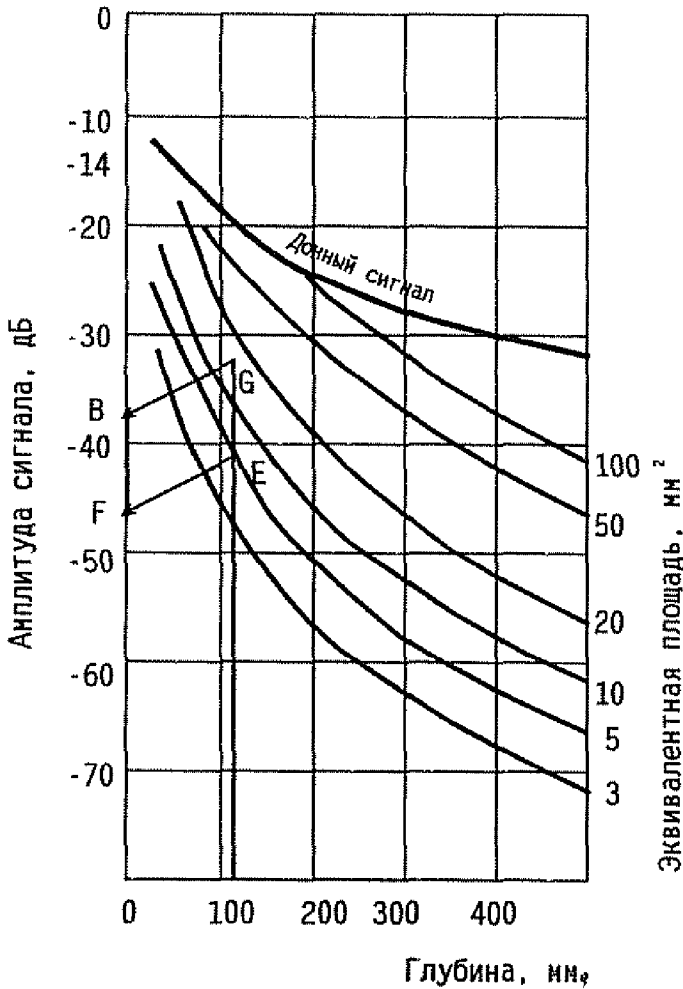


Рис. ПВ.3

4. Определение условных размеров несплошностей.

4.1. Условной протяженностью несплошности в данном направлении называется максимальное расстояние в данном направлении между двумя точками, расположенными на условной границе несплошности.

4.2. Условной границей несплошности называют геометрическое положение центра прямого преобразователя или точки ввода наклонного преобразователя на контактной поверхности изделия, при котором амплитуда эхо-сигнала от несплошности равна заданному уровню фиксации.

4.3. Для классификации несплошностей на протяженные и непротяженные необходимо знать L_0 - действующую ширину пучка ультразвуковых лучей. L_0 определяется как условная протяженность плоскодонного отражателя, эквивалентного по амплитуде и глубине исследуемой несплошности. Допускается определять величину L_0 как условную протяженность плоскодонного отражателя, соответствующего браковочному уровню (т.е. уровню, превышение которого по амплитуде служит основанием для оценки несплошности как недопустимого). Способ определения L_0 с помощью номограмм изложен в п.5.2.

4.4. Несплошность, удовлетворяющая условию $L_{\text{усл max}} > L_0$, называют протяженной, а условию $L_{\text{усл max}} \leq L_0$ - непротяженной.

4.5. При контроле цилиндрических изделий определение условных размеров несплошностей в сечении, перпендикулярном оси изделия, производят с учетом наружного радиуса цилиндра R , по поверхности которого перемещают преобразователь, и расстояния до несплошности от оси изделия r по формуле $\ell = (r/R)L$, где ℓ - условная протяженность несплошности, L - условная протяженность, измеренная по поверхности изделия.

Допускается не измерять условную протяженность для несплошностей, расположенных вблизи оси изделия: $r \leq 0,1R$.

5. Измерение действующей ширины пучка.

5.1. Для прямых совмещенных преобразователей с пьезоэлементами круглой формы действующую ширину пучка определяют по номограмме рис.

П8.4. Для таких преобразователей амплитуда эхо-сигнала от отражателя малого размера зависит от двух параметров L/D и z/z_6 , где

z - расстояние до отражателя вдоль оси преобразователя;

$L/2$ - смещение отражателя в сторону от оси преобразователя;

$z_6 = D^2/4\lambda$ - граница ближней зоны преобразователя;

λ - длина волны ультразвука в материале изделия.

На основании этого по рис. П8.4. построена система кривых L_0/D и z/z_6 для разных уровней ослабления сигнала от максимального (для данной глубины z) значения, соответствующего $L=0$. Для стальных изделий и часто используемых преобразователей даны размерные шкалы L_0 и z (в мм). На шкалах указаны значения D в мм и частоты ультразвука f в МГц для применяемого преобразователя.

Для контроля изделий большей толщины, чем указано на шкалах, рекомендуется выполнять экстраполяцию прямолинейных участков кривых. Прямолинейный участок должен удовлетворять условию $z/z_6 \geq 3$.

5.2. Измерение L_0 выполняют в следующем порядке.

5.2.1. Определяют разность амплитуд эхо-сигналов (измеренных в децибелах) от исследуемого отражателя A и уровня фиксации A_0 . Последнее значение может быть найдено с помощью АРД-диаграммы. В зависимости от разности $A-A_0$ выбирают кривую на номограмме. При отсутствии соответствующей кривой применяют интерполяцию.

5.2.2. Измеряют расстояние до несплошности z и определяют z/z_6 .

Ноограмма для определения действующей ширины пучка

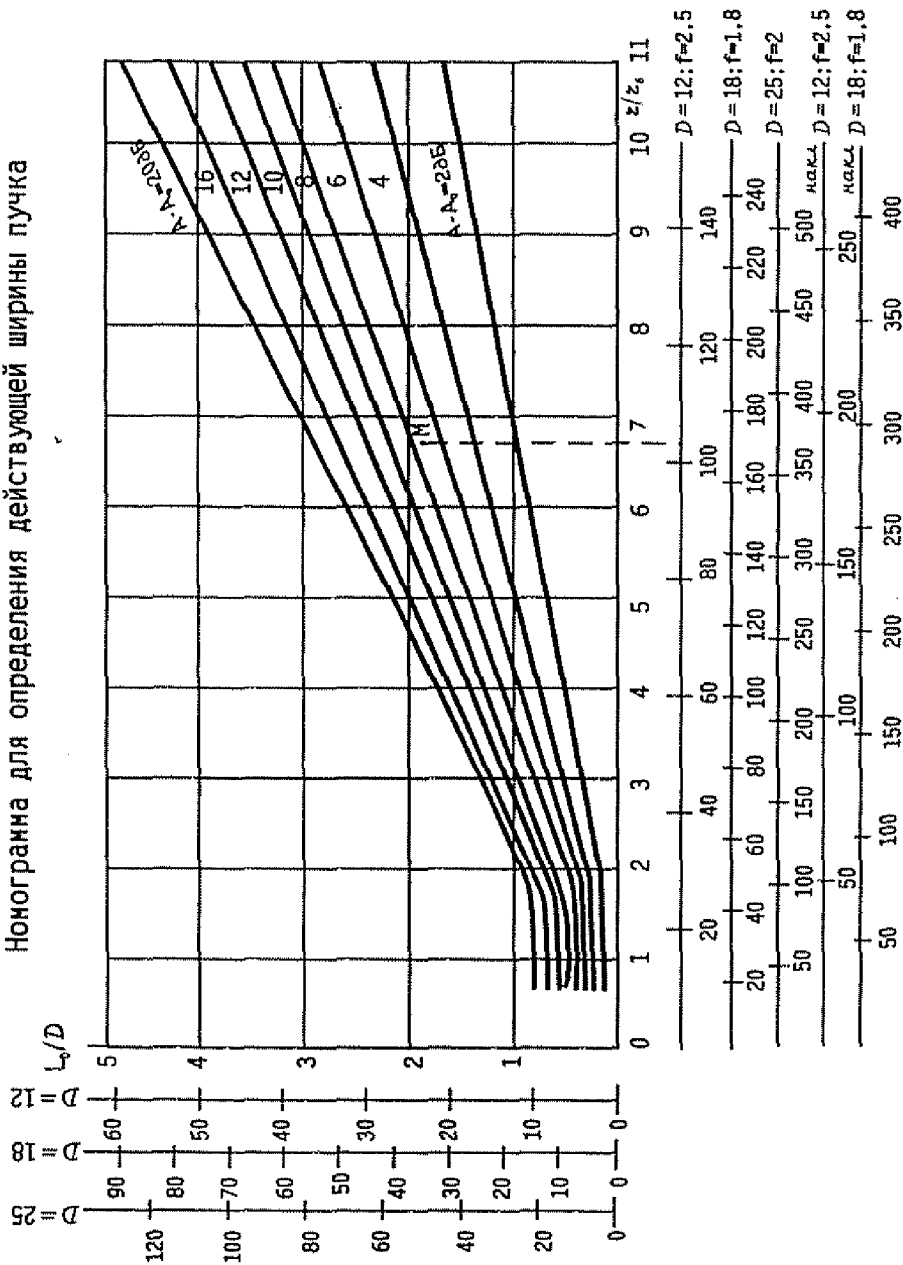


Рис. П8.4

5.2.3. Определяют точку на пересечении перпендикуляра, восстановленного из точки z/z_0 с выбранной кривой А-А₀.

5.2.4. По оси ординат находят безразмерную величину L_0/D и рассчитывают L_0 .

5.3. Диаметр пьезопластины преобразователя D определяют по паспортным данным или техническим условиям на дефектоскоп.

Пример 6.

Обнаружена несплошность с характеристиками, указанными в примере 5 п.3.10. Преобразователь имеет частоту $f=2,5$ МГц, диаметр пьезопластины $D=12$ мм. Уровень фиксации $S_0=5$ мм². Условный размер несплошности по измерению равен 28 мм. Требуется классифицировать несплошность как протяженную или непротяженную.

Определяем по АРД-диаграмме (рис. П8.3) амплитуду уровня фиксации для глубины 110 мм. Она равна $A_0=45$ дБ (линия ЕF). Интервал между точками G и E равен $A-A_0=7$ дБ. По рис. П8.4 для расстояния 110 мм шкалы для преобразователя ($D=12$ мм, $f=2,5$ МГц) находим точку M между кривыми 6 и 8 дБ. Ее ордината (по шкале $D=12$ мм) равна $L_0=22$ мм. Поскольку $28\text{мм} > 22\text{мм}$ - несплошность классифицируется как протяженная.

5.4. Номограмма (рис. П8.4) может быть также использована для измерения полуширины пучка для наклонных преобразователей с круглыми пьезопластинами. При этом преобразователь должен смещаться в направлении, перпендикулярном плоскости падения уз-волны на поверхность изделия.

5.5. Для преобразователей других типов, кроме указанных в п.5.1 (раздельно-совмещенных, совмещенных с пьезопластинами некруглой формы и т.п.), рекомендуется определять действующую ширину пучка путем прямых

измерений на образцах с контрольными отражателями, как рекомендовано в п.4.3.

6. Несплошность считается развитой по высоте, если при перемещении преобразователя по поверхности изделия эхо-сигнал от несплошности перемещается по линии развертки на величину Δz (мм), где Δz - большая из двух величин: 2,5 мм или $0,1z$, где z (мм) - глубина залегания несплошности. Преобразователь перемещается в пределах области, где амплитуда эхо-сигнала от несплошности уменьшается на 20 дБ от максимума; z должна быть больше 25 мм.

Если несплошность изображается несколькими импульсами (см. п.7.8), то те же условия относятся к интервалу на линии развертки, занимаемому этими импульсами

Приложение 9
РекомендуемоеМЕТОДИКА ПОСТРОЕНИЯ АРД-ДИАГРАММЫ С ПОМОЩЬЮ
СИСТЕМЫ "АРД-УНИВЕРСАЛ"

1. Настоящая методика предназначена для построения АРД-диаграмм любых совмещенных прямых и наклонных преобразователей.
2. Методика основана на использовании системы "АРД-универсал", включающей в себя стальной образец с боковыми отверстиями (рис. П9.1) и компьютерную программу.
3. Основное преимущество методики перед применяемыми ранее заключается в том, что АРД-диаграмма строится для индивидуальных значений параметров преобразователя (частота, угол ввода и др.), которые могут отличаться от типовых.
4. Порядок построения АРД-диаграммы целиком определяется программой, работающей в диалоговом режиме. Программа запрашивает следующие данные:
 - а) площадь пьезопластины (мм^2);
 - б) угол ввода (град.);
 - в) задержка в призме (мкс или мм);
 - г) частота (МГц);
 - д) скорости ультразвука в призме и металле (км/с);
 - е) коэффициент затухания (Нп/м или дБ/м).
5. Все исходные данные в п.4, кроме а), должны быть определены экспериментально ввиду того, что индивидуальные параметры преобразователя могут отличаться от типовых.
6. После ввода исходных данных программа предлагает выполнить следующие операции:

6.1. Провести измерение амплитуд эхо-сигналов от двух цилиндрических отверстий и двух ступенек образца. Глубины этих отверстий и номера ступенек задает программа. Полученные значения амплитуд со знаком "-" ввести в компьютер.

6.2. Ввести в компьютер эквивалентные диаметры (площади) плоскодонных отверстий, для которых должны быть построены АРД-диаграммы.

6.3. Ввести в компьютер максимальную глубину, до которой должны быть построены АРД-диаграммы.

7. После выполнения предыдущего пункта на экране монитора появится АРД-диаграмма (рис. П9.2). При желании можно сделать нужное число копий.

8. По сравнению с другими методами построения АРД-диаграмм система "АРД-универсал":

- а) не требует образцов с плоскодонными отверстиями;
- б) не требует опорного сигнала для калибровки оси ординат – в системе это делается автоматически;
- в) осуществляет построение АРД-диаграмм для любых значений (целых или дробных) эквивалентных диаметров и площадей плоскодонного отражателя и любых диапазонов глубин;
- г) Затрачивает на весь процесс построения АРД-диаграмм не более 1 мин.

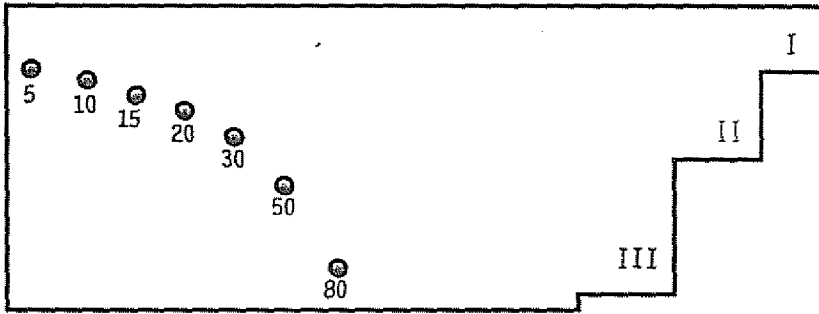
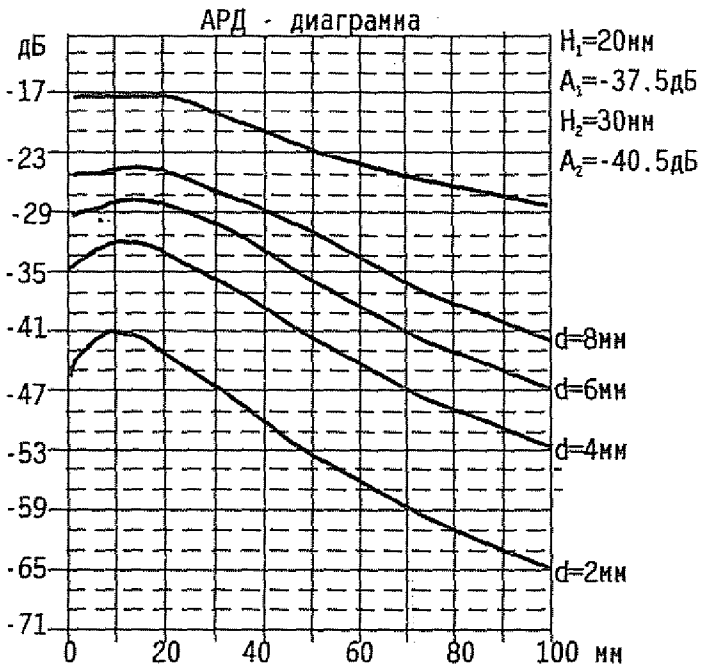


Рис. П9.1



Преобразователь П121-1,8-50:
 площадь пьезопластины - 192 кв.мм,
 путь в призме - 16.5 мм,
 частота-1.8 МГц, угол ввода-51град.

Рис. П9.2

**МИНИМАЛЬНЫЙ ОБЪЕМ СВЕДЕНИЙ, КОТОРЫЙ ДОЛЖЕН
СОДЕРЖАТЬСЯ В ТЕХНОЛОГИЧЕСКОЙ КАРТЕ**

ЦЛНМК Технологическая карта УЗ контроля изделия №

- Наименование контролируемого изделия
- Марка металла, чертеж №
- Подготовка поверхности сканирования
- Обозначение и название документов, регламентирующих методику контроля и оценку качества изделия
- Тип ультразвукового дефектоскопа
- Номер участка согласно схемы контроля
- Ход лучей при контроле
- Максимальная глубина контроля (мм)
- Зона неуверенного контроля (в том числе мертвая зона)
- Тип и рабочая частота преобразователя (МГц)
- Угол ввода (град), размер пьезопластин (мм)
- Количество направлений и схема прозвучивания
- Уровень фиксации (мм или мм²)
- Наибольший допустимый эквивалентный диаметр (площадь) несплошности, мм (мм²), - браковочный уровень чувствительности
- Наибольшее допустимое количество несплошностей в круге диаметром D (приложение 1)
- Условная протяженность несплошностей отдельных и суммарная (мм)
- Способ эталонирования чувствительности дефектоскопа
- Трудоемкость операций контроля (нормо-час)
- Особенности проведения контроля
- Карту составил:

Приложение 11

Рекомендуемое

**ФОРМА РАБОЧЕГО ЖУРНАЛА ПО УЛЬТРАЗВУКОВОМУ
КОНТРОЛЮ**

Дата УЗК	Наименование изделия	ТУ №	Результаты контроля	Заключение о соответствии изделия ТУ
Фамилии дефектоскопистов	Количество	Технологическая карта №	Характеристики обнаруженных несплошностей	Подпись дефектоскописта
Выдано заключение №	Чертеж №	Инструкция, стандарт	Эскиз расположения несплошностей в изделии	
	Плавка №	Дефектоскоп		
	Поковка №	Преобразователи		
	Материал	Частота		
		Угол ввода		
		Уровень фиксации		
Эскиз	Браковочный уровень чувствительности			

ФОРМА ЗАКЛЮЧЕНИЯ ПО УЛЬТРАЗВУКОВОМУ КОНТРОЛЮ

Изделие Чертеж № Материал Плавка № Поковка № ТУ №, ПК № Инструкция Дефектоскоп Частота Преобразователи Стандартные образцы предприятия Дата контроля	ЗАКЛЮЧЕНИЕ по УЗК №
Инженер УЗК	Заключение соответствующей службы, отдела

ИНФОРМАЦИОННЫЕ ДАННЫЕ

1. Разработан и утвержден Научно-производственным объединением по технологии машиностроения НПО ЦНИИТМАШ
Генеральный директор А.С.Зубченко
2. Исполнители: В.А.Воронков, И.Н.Ермолов, В.М.Ушаков
3. Согласован Госатомнадзором РФ (письмо № 14-20/115 от 28.06.96) и
Госгортехнадзором РФ (письмо № 12-6/604 от 20.06.96)
4. Утвержден и введен в действие указанием
5. Срок первой проверки
Периодичность проверки 5 лет
6. Взамен ОСТ 108.958.03-83
7. ССЫЛОЧНЫЕ НОРМАТИВНО-ТЕХНИЧЕСКИЕ ДОКУМЕНТЫ

Обозначение документа	Наименование документа	Номер пункта стандарта
1	2	3
ГОСТ 12.1.004-91	Пожарная безопасность. Общие требования.	9.3
ГОСТ 12.1.001-89	Ультразвук. Общие требования безопасности	9.4
ГОСТ 2789-73	Шероховатость поверхности. Параметры и характеристики.	6.5
ГОСТ 12503-75	Сталь. Методы ультразвукового контроля.	1.1
ГОСТ 14782-86	Контроль неразрушающий. Швы сварные. Методы ультразвуковые.	1.1; 5.5; приложение 2
ГОСТ 21397-81	Контроль неразрушающий. Комплект стандартных образцов для ультразвукового контроля полуфабрикатов и изделий из алюминиевых сплавов.	1.1; приложение 5
ГОСТ 23304-78	Шпильки, гайки, шайбы для фланцевых соединений атомных энергетических установок. Технические требования. Правила приемки. Методы испытаний. Упаковка,	1.1

Продолжение

1	2	3
ГОСТ 23828-79	Контроль неразрушающий акустический. Термины и определения.	1.1
ГОСТ 24507-80	Контроль неразрушающий. Поковки из черных и цветных металлов. Методы ультразвуковой дефектоскопии. Правила технической эксплуатации электроустановок потребителем. М., Энергоиздат, 1992 г. Правила устройства и безопасной эксплуатации грузоподъемных кранов. Утверждены Госгортехнадзором РФ в 1992 г.	1.1; приложение 5 9.2 9.5
СН 245-71	Санитарные нормы проектирования промышленных предприятий. Утверждены Госстроем СССР в 1972 году.	9.4
СН 2282-80	Санитарные нормы и правила при работе с оборудованием, создающим ультразвук, передаваемый контактным путем на руки работающих. Утверждены Главным санитарным государственным врачом СССР в 1980 году. Типовые правила пожарной безопасности для промышленных предприятий. Утверждены ГУПО МВД СССР в 1975 году.	9.2 9.3
ОСТ 108.950.01-80	Поковки для изготовления оборудования атомных электростанций. Правила приемки, методы контроля, маркировка, упаковка, транспортировка и хранение Унифицированные методики контроля основных материалов (полуфабрикатов), сварных соединений и наплавки	1.1 1.2 5.5

Продолжение

1	2	3
	<p>оборудования и трубопроводов АЭУ. Ультразвуковой контроль. Часть I. Контроль основных материалов (полуфабрикатов) НПАЭ-Г-7-014-89</p> <p>Правила устройства и безопасной эксплуатации паровых и водогрейных котлов М.: НПО ОБТ, 1993г.</p> <p>Правила устройства и безопасной эксплуатации трубопроводов пара и горячей воды. М.: НПО ОБТ, 1992г.</p> <p>Правила аттестации специалистов неразрушающего контроля М.: НПО ОБТ, 1992 г.</p>	<p>1 2</p> <p>1 2</p> <p>2.1</p>

СОДЕРЖАНИЕ

1. Общие положения	02
2. Квалификация инженерно-технических работников и дефектоскопистов	04
3. Оборудование участка ультразвукового контроля	04
4. Объем контроля	05
5. Аппаратура и стандартные образцы	12
6. Подготовка к контролю	14
7. Проведение контроля	19
8. Оформление результатов контроля	22
9. Требования безопасности	23
Приложение 1. Показатели технических требований к изделиям по результатам контроля	26
Приложение 2. Способы сопряжения контактной поверхности наклонного преобразователя с поверхностью изделия	29
Приложение 3. Приспособление для придания наклонному преобразователю стабильного положения при контроле по цилиндрической или сферической поверхности изделия	33
Приложение 4. Особенности методики автоматизированного контроля изделий	35
Приложение 5. Указания по изготовлению и аттестации стандартных образцов предприятия	36
Приложение 6. Составы и способы приготовления специальных контактных смазок	49
Приложение 7. Методика измерения коэффициента затухания ультразвука	51
Приложение 8. Способы настройки чувствительности контроля и оценки размеров несплошностей	60
Приложение 9. Методика построения АРД-диаграмм с помощью системы "АРД-универсал"	77
Приложение 10. Минимальный объем сведений, который должен содержаться в технологической карте	80
Приложение 11. Форма рабочего журнала по ультразвуковому контролю	81
Приложение 12. Форма заключения по ультразвуковому контролю	82
Информационные данные	83